

SAT Service Manual

STR 7100 FR

GAF1051FB



Document supplémentaire nécessaire pour la maintenance
Additionally required Service Documents for the Complete Service

Service Manual

Sécurité Safety

Réf. N°/Part No.
72010 800 0000

Numéro de référence/Part Number 72010 027 5000

Sous réserve de modifications/Subject to alteration • Printed in Germany MÜ

E-BS 32 0700 • 8005/8015

<http://www.grundig.com>

Il y a lieu d'observer les recommandations et les prescriptions de sécurité de l'instruction de Service "Sécurité" Réf- N° 72010 800 0000 ainsi que les prescriptions spécifiques à chaque pays!



The regulations and safety instructions shall be valid as provided by the "Safety" Service Manual, part number 72010 800 0000, as well as the respective national deviations.

F

GB

Sommaire

	Page
Partie générale	1-2 ... 1-12
Appareils de mesure / Moyens de maintenance	1-2
Caractéristiques techniques	1-3
Instructions de maintenance	1-3
Instructions de démontage	1-4
Extrait du mode d'emploi	1-5
Descriptions des circuits	2-1 ... 2-2
C.I. Alimentation	2-1
Tuner	2-2
Représentation des circuits imprimés et des schémas électriques	3-1 ... 3-12
Schéma du C.I. Alimentation	3-1
Synoptique des circuits imprimés	3-3
Représentation des circuits imprimés	3-7
Listes de pièces détachées	4-1 ... 4-2

Table of Contents

	Page
General Section	1-2 ... 1-12
Test Equipment / Aids	1-2
Technical Data	1-3
Service Instructions	1-3
Disassembly Instructions	1-4
Notes for User, only France	1-5
Circuit Description	2-1 ... 2-2
Power Supply	2-1
Tuner	2-2
Circuit Diagrams and Layout of PCBs	3-1 ... 3-12
Circuit Diagram Power Supply	3-1
General Circuit Diagram	3-3
Layout of PCBs	3-7
Spare Parts List	4-1 ... 4-2

Partie générale

Appareils de mesure / Moyens de maintenance

Ces auxiliaires de maintenance peuvent être obtenus auprès des Stations Techniques Régionales Grundig ou à l'adresse ci-dessous. Une partie de ces auxiliaires de maintenance est disponible dans le commerce.

General Section

Test Equipment / Aids

You can order these test equipments from the Service organization or at the address mentioned below. We refer to you that part of these test equipments is already obtainable on the market.

Grundig France
5, Bld Marcel Pourtout
92563 RUEIL MALMAISON Cedex
Tel. 01 41 39 26 26, Telefax 01 47 08 69 48
eMail: instruments@grundig.de
Internet: <http://www.grundig-instruments.de>

Caractéristiques techniques

Positions de programme mémorisables: 300

Programmations Timer: quatre; 28 jours

Connexions:

Téléviseur (TV): EURO-AV, 1 x 21 broches

Décodeur (DEC): EURO-AV, 1 x 21 broches

Magnétoscope (VCR): EURO-AV, 1 x 21 broches

Audio L/R 2 x RCA, CINCH

Entrée LNC: Embase 1 x F

LNC de puissance: +13V / +18V, max. 350mA

signal 0/22kHz

signal Tone Burst (Mini-DiSEqC)

signal DiSEqC 1.0

Entrée HF 1 x coax, IEC 169/2, Embase

Sortie HF 1 x coax, IEC 169/2, Fiche

HF:

Niveau de fréquence de réception: 950...2150MHz

Impédance d'entrée: 75° , nominale

Largeur de bande FI: 27MHz (-3dB/c)

Valeur limite FM (statique): 6dB

Sortie HF canaux 28...47, réglables
canal 37 préprogrammé

Vidéo:

Sortie: 1V_{cc},

clampée, filtrée, désaccentuée, sortie synchr. neg.

Impédance de sortie: 75° , nominale, accouplage direct

Audio:

Fréquence sous-porteuse: réglable, 5.0...9.0MHz

Réponse en fréquences (+/-2dB): 40Hz...18kHz

Désaccentuation audio: Panda, 50 s, J17

Taux de distorsion totale (à 1kHz / 30kHz d'excursion): 0,3%

Caractéristiques générales:

Consommation: 12W max.; 5W en veille

Tension d'alimentation du secteur: 190V...265V~, 50/60Hz

Dimensions: LxHxD 400mm x 70mm x 235mm

Poids: env. 2kg

Instructions de maintenance

Réglages par le Menu

Attention!

Dans le mode Menu l'appareil ne peut pas être commuté en veille.

1. Pour appeler la "SERRURE ELECTRONIQUE"

- Appuyer sur la touche **i**, le menu principal est affiché.
- Appuyer sur la touche **3**.
- À l'aide de la touche **▲** ou **▼**, sélectionner **Y**.
- À l'aide de la touche **▶** ou **◀** activer **✓** et confirmer par **OK**.
- En appuyant successivement les touches "**▶◀▲▼**", le verrouillage est supprimé.

2. Programmation des chaînes et installation

- Appuyer sur la touche **i**, le menu principal est affiché.
- Appeler la programmation des chaînes à l'aide de la touche **3**, ou Installation à l'aide de la touche **4**.
- Suivez le menu et entrez les réglages souhaités.
- Si l'accès n'est pas possible, appuyer successivement sur les touches "**▶◀▲▼**", et effectuer les réglages souhaités.
- Mémoriser les valeurs par la touche **OK**.

3. Fréquence d'oscillateur LNC

- Appuyer sur la touche **i**, le menu principal est affiché.
- Appuyer sur la touche **4**.
- Suivez le menu et réglez la fréquence d'oscillateur LNC.
- Mémoriser le réglage par la touche **OK**.

4. Réglage de l'heure

- Appuyer sur la touche **i**, le menu principal est affiché.
- Appuyer sur la touche **1**.
- Suivez le menu. Sous l'affichage **⊙** vous pouvez changer le jour de la semaine et l'heure.

Indication en cas de remplacement de IC601:

Les données de base des satellites (déviations, etc.) sont stockées dans la mémoire IC601. C'est pourquoi en cas de réparation il y a lieu de souder une EEPROM programmée.

Technical Data

Programme positions: 300

Timer: 4 Events, 28 day Timer

Connections:

TV set (TV): 1 x 21 Pin, EURO-AV

Decoder (DEC): 1 x 21 Pin, EURO-AV

Video recorder (VCR): 1 x 21 Pin, EURO-AV

Audio L/R: 2 x RCA, CINCH

LNC input: 1 x F-socket

LNC switch-over: +13V / +18V, max. 350mA

0/22kHz Signal

Tone Burst signal (Mini-DiSEqC)

DiSEqC 1.0 signal

RF input: 1 x coax, IEC 169/2, socket

RF output: 1 x coax, IEC 169/2, plug

RF:

Input frequency range: 950...2150MHz

Input impedance: 75° , nominal

IF bandwidth: 27MHz (-3dB/c)

FM limit value (static): 6dB

RF output: Channel 28...47, adjustable,
channel 37 preset.

Video:

Output: 1V_{pp},

clamped, filtered, equalized, negative sync output

Output impedance: 75° , nominal, direct connection

Audio:

Subcarrier frequencies: Fully tunable 5.0...9.0MHz

Frequency response (+/-2dB): 40Hz...18kHz

Audio deemphasis: Panda, 50 s, J17

THD (at 1kHz / 30kHz deviation): 0.3%

General:

Power consumption: 12W max.; 5W in standby

Power supply: 190V...265V~, 50/60Hz

Dimensions: WxHxD: 400mm x 70mm x 235mm

Weight: ca. 2kg

Service Instructions

Settings via the Menu

Attention!

It is not possible to switch the receiver to standby in Menu Mode.

1. Calling up "MENU ACCESS"

- press the **i** button to call up the main menu.
- press button **3**.
- select **Y** with buttons **▲** or **▼**.
- with **▶** or **◀** set **✓** and confirm with **OK**.
- The lock can be cancelled by pressing the buttons "**▶◀▼▲**" in that order.

2. Channel Set-up and Installation

- press the **i** button to call up the main menu.
- call up the channel setup with button **3** or installation menu with button **4**.
- enter the desired settings via the menu
- if access is locked enter the PIN number "**▶◀▼▲**" and proceed with the desired settings.
- store with **OK**.

3. LNC-Frequency

- press the **i** button to call up the main menu.
- press button **4**.
- set the oscillator frequency
- store with **OK**.

4. Setting the clock

- press the **i** button to call up the main menu.
- press button **1**.
- change Day of Week and clock time via the menu line **⊙**.

Note on Replacement of IC601:

In the memory IC601 the basic satellite data (deviation etc.) are stored. In the case of repairs solder a programmed EEPROM.

Instructions de démontage

Couvercle

- Dévisser les 3 vis **A** (Fig. 1).
- Retirer le couvercle du boîtier par l'arrière.

Disassembly Instructions

Upper Part of the case

- Undo 3 screws **A** (Fig. 1).
- Remove the upper part of the case towards the back.

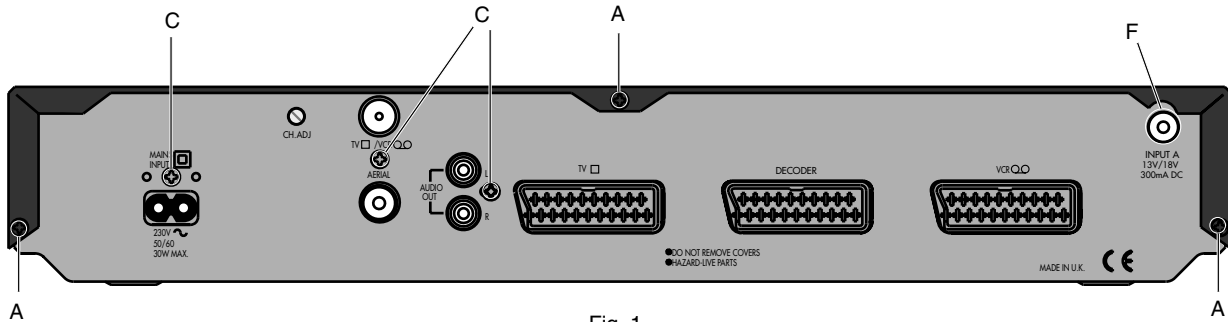


Fig. 1

Façade

- Enlever le couvercle du boîtier.
- Dévisser les 2 vis **B** sur les parois latérales (Fig. 2).
- Retirer la façade par l'avant.

Front Panel

- Remove the upper part of the case.
- Undo 2 screws **B** one on each side of the case (Fig. 2).
- Remove front panel forwards.

Circuit principal

- Ouvrir l'appareil.
- Enlever la façade.
- Défaire les 3 vis **C** au dos de l'appareil (Fig. 1).
- Défaire l'écrou **F** de fixation du Tuner SAT.
- Débloquer les 2 pièces d'espacement **D** du C.I. principal (Fig. 2), dégager le circuit imprimé vers le haut et retirer le C.I. principal vers l'avant.

Chassis Board

- Open the receiver.
- Remove the front panel.
- Undo 3 screws **C** from the rear panel (Fig. 1).
- Remove fastening nut **F** for the SAT Tuner.
- Release 2 expansion clips **D** at the main PCB (Fig. 2), lift the main PCB upwards and forwards.

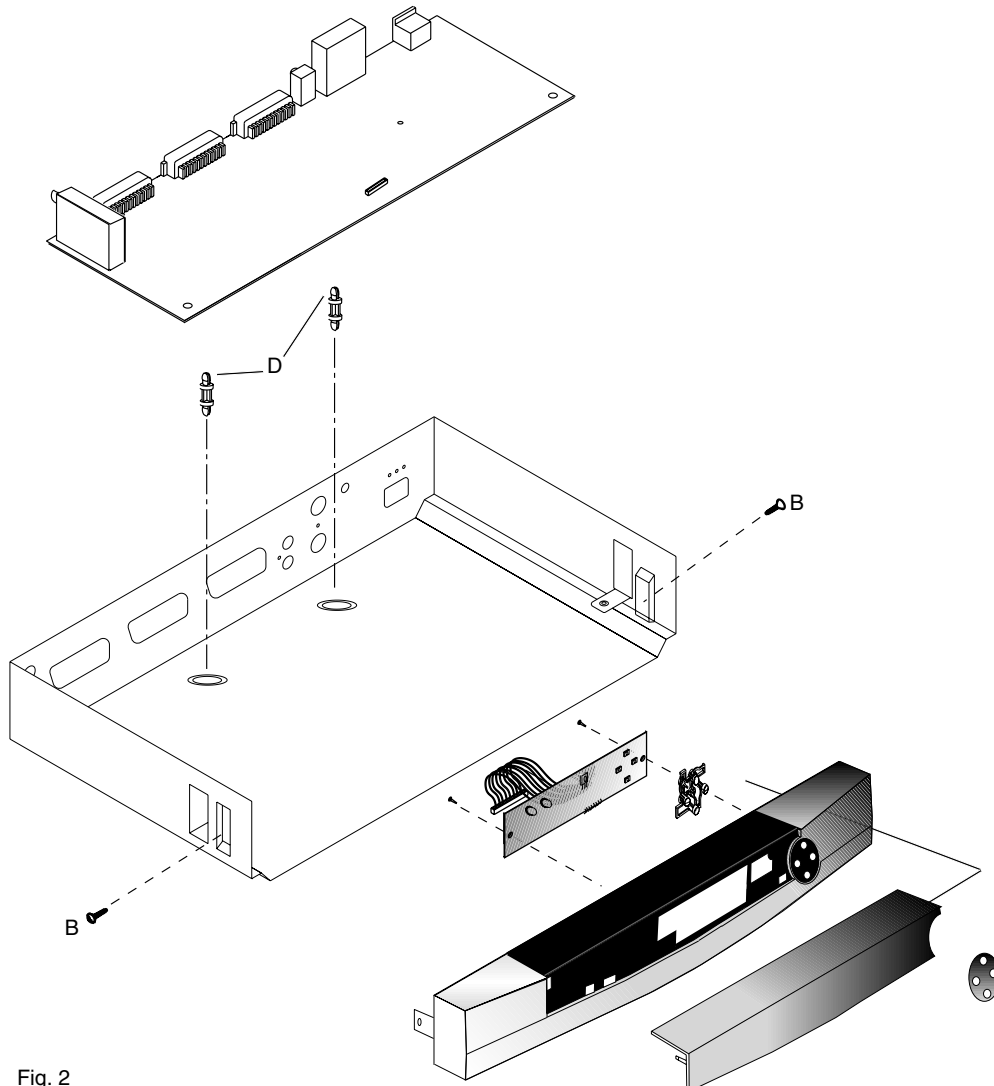


Fig. 2

Mode d'emploi

Ce chapitre contient des extraits du mode d'emploi. Pour toutes informations supplémentaires veuillez vous référer au mode d'emploi spécifique à chaque appareil, dont le numéro de référence est indiqué dans la liste de pièces détachées.

La face avant de l'appareil



Voyant rouge Le voyant rouge est allumé lorsque le récepteur satellite est en veille.
Voyant vert Le voyant vert est allumé lorsque le récepteur satellite est en service; le voyant rouge s'éteint.

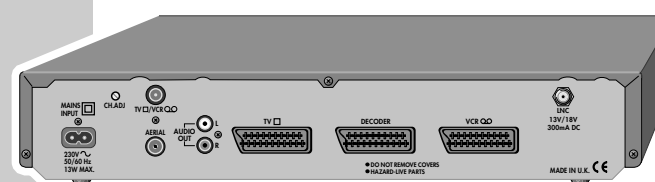
Note:

Lorsque la minuterie (Timer) du récepteur satellite est programmée pour des enregistrements différés et le récepteur est en position veille, les deux voyants s'allument.

- Commute l'appareil en veille ou, à partir de la veille, sur la position de programme sélectionnée en dernier (last station memory).
- P+** Mise en service à partir de la veille. Sélection pas à pas des positions de programme supérieures.
- P-** Mise en service à partir de la veille. Sélection pas à pas des positions de programme inférieures.
- i** Affichage et suppression du menu principal. Suppression d'un sous-menu sans mémorisation des modifications.

FRANÇAIS
9

La face arrière de l'appareil



- MAINS INPUT** Prise pour bloc-secteur enfichable
- CH.ADJ** Réglage de sortie modulateur
- AERIAL** Entrée pour antenne terrestre (VHF/UHF)
- TV/VCR** Sortie modulateur (VHF/UHF)
- AUDIO OUT** Sorties stéréo pour chaîne HiFi
- L R** L = canal gauche, R = canal droit
- TV** Prise péritélévision pour téléviseur
- DECODER** Prise péritélévision pour décodeur externe (par ex. CANAL+)
- VCR** Prise péritélévision pour magnétoscope (VCR)
- LNC** Entrée pour antenne satellite (borne à vis)

Note:

La plaque signalétique est apposée au fond de l'appareil.

10

EN UN CLIN D'OEIL

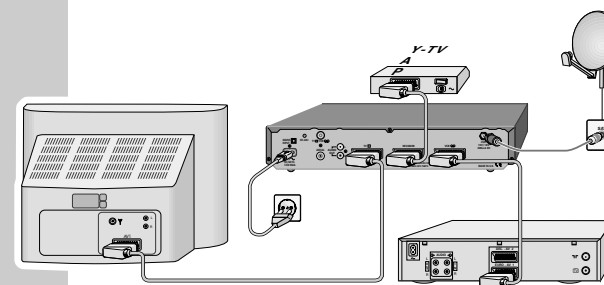
La télécommande



- Commute l'appareil en veille ou, à partir de la veille, sur la position de programme sélectionnée en dernier (last station memory).
- 1 ... 0** Touches numériques pour la sélection des positions de programme (également à partir de la veille), et pour l'entrée de données dans les menus.
- i** Affichage sur l'écran du menu principal. Tant que le menu principal est affiché, il est possible d'afficher des sous-menus à l'aide des touches « 1 ... 5 ». Dans les sous-menus: Quitter le menu sans mémoriser.
- Coupure du son oui/non. Lorsque le son est coupé, le symbole « » s'affiche en haut à droite sur l'écran.
- Sélection pas à pas des positions de programme. Mise en service à partir de la veille. Dans les sous-menus: Sélection des lignes de menu.
- Réglage de volume. Dans les sous-menus: Sélection pas à pas des positions de programme; modification de valeurs.
- OK** Lautstärkewert speichern. Dans les sous-menus: Mémorisation de réglages (ensuite le sous-menu est automatiquement quitté).
- TXT** Dans le menu principal et les sous-menus: Activation et désactivation du fond bleu.

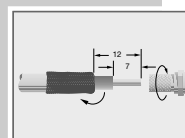
FRANÇAIS
11

RACCORDEMENT



Raccordement de l'antenne satellite

- 1 Raccordez le câble de votre antenne satellite à la prise «LNC» (borne à vis, connecteur F).



FRANÇAIS
13

RACCORDEMENT

Raccordement d'appareils à l'aide d'un câble péricatévision

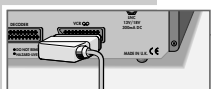
Note:

Des câbles péricatévision sont disponibles dans le commerce. L'avantage d'un raccordement avec un tel câble est la meilleure qualité de l'image et du son.



Téléviseur

- 1 Si le téléviseur est muni d'un ou plusieurs prises péricatévision: Raccordez le câble péricatévision à la prise «TV» du récepteur satellite et à la prise péricatévision correspondante du téléviseur.

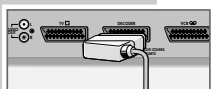


Magnétoscope

- 1 Raccordez le câble péricatévision à la prise «VCR» du récepteur satellite et à la prise péricatévision (par ex. EURO-AV, LINE IN/OUT, EXT.1) du magnétoscope.

Note:

Si le raccordement s'effectue par le biais de la prise péricatévision «VCR» du récepteur satellite, l'affichage des menus est supprimé. Il est ainsi impossible de perturber un enregistrement vidéo. Lors de la lecture d'un enregistrement vidéo, les signaux du magnétoscope sont passés via les prises péricatévision «VCR» et «TV» du récepteur satellite vers le téléviseur, même lorsque le récepteur satellite se trouve en veille.



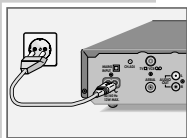
Décodeur

- 1 Raccordez le câble péricatévision à la prise «DECODER» du récepteur satellite et à la prise péricatévision du décodeur. Pour les points à respecter voir le sous-menu «Réglages de base» dans le paragraphe «Sélection de la norme décodeur» à la page 34.

14

RACCORDEMENT ET MISE EN SERVICE

Raccordement du récepteur satellite au secteur




- 1 Introduisez le câble secteur fourni avec l'appareil dans la prise «MAINS INPUT» du récepteur satellite.
- 2 Introduisez la fiche du câble secteur dans la prise secteur. Le récepteur satellite est alors en veille.

Attention!

Le récepteur satellite est déconnecté du secteur seulement lorsque la fiche secteur est débranchée.



Mise en service à partir de la veille



- 1 Mettez le récepteur satellite à partir de la veille en service et sur la position sélectionnée en dernier (last station memory) en appuyant sur la touche «» sur le récepteur satellite ou sur la télécommande.

- 2 Utilisez la même touche pour remettre le récepteur satellite en veille.

- 3 Mettez le récepteur satellite à partir de la veille en service et sélectionnez en même temps directement la position de programme souhaitée en utilisant les touches «1 ... 0» sur la télécommande.

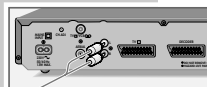
- 4 Il est également possible de mettre le récepteur satellite en service à l'aide des touches «P+/P-» sur le récepteur ou des touches « » sur la télécommande.



16

RACCORDEMENT

Raccordement d'une chaîne HiFi



La meilleure qualité du son est obtenue si le récepteur est raccordé à une chaîne HiFi.

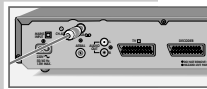
- 1 Raccordez les prises «AUDIO OUT» «L» (gauche) et «R» (droit) aux prises d'entrée correspondantes de la chaîne HiFi à l'aide d'un câble cinch classique (disponible dans le commerce).

Raccordement d'appareils à l'aide d'un câble d'antenne HF

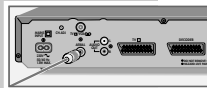
Note:

Ce raccordement n'est pas nécessaire si le récepteur satellite est déjà raccordé à l'aide d'un câble péricatévision au téléviseur et/ou au magnétoscope.

Si votre téléviseur ou magnétoscope n'est pas muni d'une prise péricatévision, ces appareils reçoivent les signaux vidéo et audio via la prise «TV/VCR» (sortie modulateur) du récepteur satellite.



- 1 Raccordez la prise «TV/VCR» du récepteur satellite à la prise d'entrée du téléviseur et/ou du magnétoscope à l'aide d'un câble d'antenne HF (disponible dans le commerce).



- 2 Si vous souhaitez recevoir également les chaînes TV terrestres via le récepteur satellite, vous devez de plus raccorder le câble d'antenne de l'antenne terrestre à la prise «AERIAL» (entrée d'antenne) du récepteur satellite.

- 3 Il est ensuite nécessaire de régler les appareils l'un sur l'autre. Le procédé à suivre et les points à observer pour cela est décrit sur les pages 44 et 45 dans le paragraphe «Régler le récepteur satellite sur le téléviseur et sur un magnétoscope».

FRANÇAIS



15



SELECTION DE CHAINES

Sélectionner une chaîne satellite



- 1 Entrez le numéro de la position de programme souhaitée directement à l'aide des touches «1...0» sur la télécommande. Les numéros à plusieurs chiffres doivent être entrés dans l'espace de 3 secondes.

- 2 Vous pouvez commuter les positions de programme pas à pas en appuyant de manière répétée sur les touches « » sur la télécommande, ou sur les touches «P+/P-» sur le récepteur satellite.

- 3 Vous pouvez faire défiler les positions de programme en appuyant de manière prolongée sur les touches « » sur la télécommande, ou sur les touches «P+/P-» sur le récepteur satellite.

Note:

Si aucune image n'est visible sur l'écran du téléviseur, veuillez contrôler si la fréquence oscillatrice LNC préprogrammée (9.750 GHz, par ex. pour Astra et Eutelsat) correspond bien avec celle du LNC utilisé.

Corrigez la fréquence oscillatrice du LNC si nécessaire.

Comment corriger la fréquence oscillatrice est décrit pour le sous-menu «Réglages LNC» dans le paragraphe «Les fréquences oscillatrices LNC» à la page 36.

FRANÇAIS

17

PROGRAMMATION

Information sur les chaînes satellite préprogrammées

Le tableau émetteurs fourni séparément contient un aperçu des chaînes satellite préprogrammées des différents satellites.

Dans ce tableau, les programmes d'un satellite sont réunis dans un groupe et marqués par un numéro encerclé (par ex. ① Astra, ② Eutelsat, etc.).

Exemple:

Pour que le satellite Eutelsat 13°/Hotbird puisse être reçu ensemble avec Astra ou Eutelsat 16°, les positions de programme de ce satellite sont préprogrammées plusieurs fois.

Dans le cas de réception de plusieurs satellites, cette préprogrammation supporte des systèmes d'antenne avec signal numérique DiSEqC (DiSEqC 1.0), commutateur ToneBurst (réglages A/B) ou commutateur 22 kHz (réglages - 0 kHz/~ 22 kHz).

Le tableau ci-dessous montre divers exemples d'application.

Si vous disposez d'un système d'antenne approprié, vous pouvez utiliser certains groupes de programmes des satellites souhaités. Beaucoup d'autres combinaisons sont possibles.

Satellites souhaités	Groupes programmes	LNC	Commutateur requis
Astra (TV) + Eutelsat 13° (TV) + Astra Radio + Eutelsat 13° Radio	① + ② + ⑪ + ⑫	simple*	commutateur 22 kHz
Eutelsat 13° (TV) + Eutelsat 16° (TV)	② + ③	simple*	commutateur 22 kHz
Eutelsat 13° (TV) + Türksat 42° (TV) + Eutelsat 13° Radio + Türksat Radio	② + ⑦ + ⑫ + ⑬	simple*	commutateur 22 kHz
Astra (TV) + Eutelsat 13° (TV)	① + ④ + ⑤	universel**	DiSEqC 1.0, ToneBurst
Astra (TV) + Türksat 42° (TV)	① + ⑦	universel**	DiSEqC 1.0, ToneBurst

* LNC pour la gamme 11 GHz.

** LNC pour les gammes 11 et 12 GHz. Pour un LNC universel, il faut corriger les fréquences LO dans le sous-menu «Réglages LNC», paragraphe «Les fréquences oscillatrices LNC», à la page 36.

18

LES MENUS

Les fonctions des touches dans les menus

Utilisez les touches sur la télécommande pour effectuer des réglages ou modifications dans les menus.

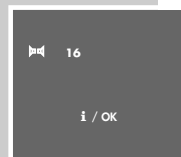
Les fonctions suivantes des touches sont utilisées le plus souvent dans les menus (ces fonctions ne sont plus rappelées avec les réglages de menu individuels).

- Appuyez sur la touche «**i**» pour afficher/quitter le menu principal.
 - Si l'image TV vous dérange lors des réglages dans les menus, vous pouvez commuter l'écran sur fond bleu en appuyant sur la touche «**TXT**». Appuyez une nouvelle fois sur la touche pour récupérer l'image TV.
 - Affichez les sous-menus par les touches «**1 ... 5**».
- Note:**
Seul le réglage clignotant dans un sous-menu peut être modifié.
- Utilisez les touches «**▲ ▼**» pour sélectionner pas à pas des lignes ou des réglages dans les sous-menus.
 - Utilisez les touches «**◀ ▶**» pour modifier des réglages dans les sous-menus. Il est souvent possible d'entrer une valeur directement en utilisant les touches «**1 ... 0**».
 - Mémorisez les réglages modifiés par la touche «**OK**».
 - Pour quitter un sous-menu sans mémoriser les réglages modifiés, appuyez sur la touche «**i**».
 - Appuyez sur la touche «**i**» pour quitter le menu principal.

20

REGLAGES DU SON

Réglage du volume



- Appuyez sur la touche «**◀**» ou «**▶**» pour afficher le menu de réglage de volume.
- Utilisez la touche «**◀**» ou «**▶**» pour régler un niveau de volume entre «01» et «20».
- Mémorisez le réglage avec la touche «**OK**».

Note:

Si le réglage de menu n'est pas mémorisé avec la touche «**OK**», le sous-menu est quitté après quelques secondes. Le réglage est maintenu jusqu'à ce que le récepteur satellite soit commuté en veille.

Le réglage de volume n'a d'effet que sur le réglage de base du volume du téléviseur (via la prise péritelvision «TV») et non sur la prise péritelvision «VCR» (magnétoscope) et «**DECODER**».

Coupure du son



- Appuyez de manière répétée sur la touche «**🔊**» pour couper et récupérer le son. Tant que le son est coupé, le symbole «**🔊**» s'affiche en haut à droite sur l'écran.

FRANÇAIS

19

LES MENUS

Le menu principal



- Appuyez sur la touche «**i**» pour afficher le menu principal sur l'écran.

Signification du symbole:

«**🔊 123**» Numéro de la position de programme

- Utilisez les touches «**1...5**» pour afficher le sous-menu souhaité.

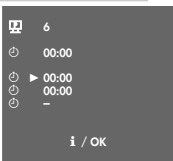
Signification des symboles:

- | | | |
|----|---|---|
| 1: | 🕒 | Mise à l'heure et entrée de données Timer (minuterie) |
| 2: | 📺 | Réglages de positions de programme |
| 3: | 🔧 | Réglages de base |
| 4: | 📡 | Réglages LNC |
| 5: | 📺 | Tri des positions de programme |
| i | 🔊 | Suppression du menu principal |

FRANÇAIS

21

PROGRAMMATION TIMER



Position de programme (P)

- 1 Entrez le numéro de la position de programme souhaitée par les touches «1 ... 0» ou sélectionnez la position à l'aide des touches «←» «→».

Heure (⌚) (par ex. heure d'été/d'hiver)

Note:

En cas d'une défaillance du secteur, ou si vous débranchez l'appareil du secteur, l'horloge est mise à «00:00» et il faut donc régler l'heure à nouveau. Contrôlez l'heure et réglez-la si nécessaire.

- 1 Utilisez les touches «△ ▽» pour sélectionner la ligne «⌚ 00:00».
- 2 Utilisez la touche «▽» pour commuter de l'affichage des heures (0 ... 23) sur l'affichage des minutes (0 ... 59), et la touche «△» pour retourner des minutes (0 ... 59) aux heures (0 ... 23).
- 3 Entrez l'heure actuelle à l'aide des touches «1 ... 0», ou sélectionnez-la à l'aide des touches «←» «→».

Début d'enregistrement (⌚ ▶)

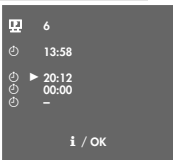
Note:

Lors de la programmation d'un enregistrement différé, l'heure de début devrait être sélectionnée un peu plus tôt et l'heure de fin un peu plus tard qu'indiqué dans le votre magazine TV, afin que l'émission soit enregistrée dans sa totalité, même en cas de décalage de l'heure de diffusion.

- 1 Utilisez la touche «▽» pour commuter de l'affichage des heures (0 ... 23) sur l'affichage des minutes (0 ... 59), et la touche «△» pour retourner des minutes (0 ... 59) aux heures (0 ... 23).
- 2 Entrez l'heure de début d'enregistrement à l'aide des touches «1 ... 0» ou sélectionnez-la à l'aide des touches «←» «→».

FRANÇAIS

23



DESACTIVER LE VERROUILLAGE

Désactiver temporairement le verrouillage du récepteur

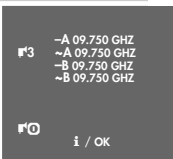
- 1 Si vous mettez le récepteur verrouillé en service à partir de la veille, «?» s'affiche à l'écran.
- 2 Appuyez successivement sur les touches suivantes sur la télécommande: «←», «→», «▽», «△». Chaque point (.) représente une touche précise. Après chaque pression d'une touche, le point correspondant se transforme en petit trait (-).

Note:

Après l'entrée du code correct le récepteur est «déverrouillé». Si vous commutez le récepteur à nouveau en veille, le verrouillage est réactivé. Lorsque le récepteur est en service, le verrouillage peut être annulé dans le sous-menu «Réglages de base» à tout moment voulu.

Désactiver définitivement le verrouillage du récepteur

- 1 Affichez le sous-menu «Réglages de base» en appuyant successivement sur les touches «1» et «3».
- 2 Sélectionnez la ligne «? »
- 3 Désactivez le verrouillage en appuyant une fois sur la touche «←» ou «→». «? →» (= récepteur déverrouillé).
- 4 Mémorisez le réglage avec la touche «OK». Le menu principal réapparaît à l'écran.



28

VERROUILLAGE DU RECEPTEUR

Verrouiller le récepteur satellite (P)

Vous pouvez verrouiller le récepteur satellite contre une utilisation non autorisée.

- 1 Affichez le sous-menu «Réglages de base» en appuyant successivement sur les touches «1» et «3».
- 2 Sélectionnez la ligne «? →».
- 3 Verrouillez le récepteur satellite à l'aide de la touche «←» ou «→». «? » (= récepteur verrouillé).
- 4 Mémorisez le réglage avec la touche «OK». Le menu principal réapparaît à l'écran.

Note:

Si vous commutez le récepteur satellite verrouillé en veille à l'aide de la touche «⏻», presque toutes les fonctions de commande et tous les menus sont verrouillés. Il n'est ensuite possible de remettre le récepteur satellite en service qu'après son déverrouillage. Pour ce faire, il faut appuyer successivement sur certaines touches sur la télécommande.

Continuez à la page suivante!



FRANÇAIS

27

TRI DE PROGRAMMES

Sous menu «Tri de programme» (P)

Vous pouvez modifier l'ordre des chaînes satellite préprogrammées à votre convenance. Pour cela, il faut permuter les positions de programme du récepteur satellite.

- 1 Affichez le sous-menu «Tri de programmes» en appuyant successivement sur les touches «1» et «5». Le numéro de la position de programme dans la deuxième ligne clignote.
- 2 Utilisez les touches «←» «→» pour sélectionner le numéro de la position de programme à permuter.
- 3 Utilisez les touches «△» ou «▽» pour sélectionner la troisième ligne. Le numéro de la position de programme clignote.
- 4 Utilisez les touches «←» «→» pour sélectionner le numéro de la position de programme à permuter.
- 5 Mémorisez le réglage avec la touche «OK». Les deux positions de programme sont permutées.
- 6 Pour annuler la permutation, appuyez une nouvelle fois sur la touche «OK».



FRANÇAIS

29

REGLAGES

«Réglages des positions de programme (P)»

L'appareil est déjà préprogrammé sur les programmes actuels de nombreux satellites, une correction n'est en règle générale pas nécessaire.

De nouveaux programmes sont constamment rajoutés ou des fréquences d'émission modifiées. Un état à jour des fréquences d'émission est disponible sur le tableau télétexte de divers émetteurs (par ex. SAT 1, 3SAT), ou dans des magazines TV.

Vous pouvez reprogrammer ces émetteurs dans le menu «Réglages des positions de programme». Dans ce menu vous avez également accès aux réglages d'image et de son des positions de programme individuelles.



- 1 Affichez le sous-menu «Réglages des positions de programme» en appuyant successivement sur les touches «i» et «2».

Signification des symboles:

3
11.494 GHZ

V / - / A1

7.02 MHz 7.20 MHz
PANDA BW 1

+1
 - / -

OK
 i

Noméro de la position de programme
Fréquence d'émission du programme satellite sélectionné
Réglages LNC:
Polarisation V (verticale) H (horizontale)
- Signal de commutation 22 kHz désactivé
~ Signal de commutation 22 kHz activé
Sélection satellite A1/B1/A2/B2
Porteuse son gauche/droite
PANDA, 50 µS, (50 Us) J17
(désaccentuation/suppression du souffle).
Réglage de largeur de bande (BW 1, 2, 3 ou 4)
Niveaux de contraste 1 et 2
Réglages décodeur
Mémoriser puis quitter le menu
Quitter le menu

30

REGLAGES

Suppression du souffle (désaccentuation)

- 1 Vous pouvez sélectionner entre PANDA, 50µs (50US) et J17 à l'aide des touches «» et «».
Entscheiden Sie nach subjektiv bestem Klangeindruck.

Largeur de bande (BW)

- 1 Avec les réglages de désaccentuation 50µs (50US) et J17 vous pouvez sélectionner entre 4 réglages de largeur de bande (BW 1 ... BW 4) à l'aide des touches «» et «».
Décidez en fonction de la meilleure impression sonore.
Pour le réglage de désaccentuation PANDA, la largeur de bande BW 1 est permanentement réglé.

Niveaux de contraste 1 et 2 (+1, +2)

Polarité vidéo

Les satellites diffusent avec différentes amplitudes vidéo. Le résultat en est un réglage de contraste correspondant sur le récepteur.

Le niveau de contraste correct est pré-réglé à l'usine.

- 1 Si nécessaire ou en cas d'une nouvelle programmation, vous pouvez sélectionner et modifier pour chaque position de programme le niveaux de contraste « +1» ou « +2»

Les niveaux de contraste « -1» et « -2» n'ont pas de fonction sur ce récepteur.

Vous avez le choix entre une polarisation vidéo positive «+» ou négative «-».

Le réglage «+» est préprogrammé.

Pour certains décodeurs, il faut utiliser le réglage «-».

Dans des cas exceptionnels, vous pouvez modifier les réglages de contraste, voir page 34, sous-menu «Réglages de base» dans la section «Préréglage des niveaux de contraste».



32

REGLAGES

Numéro de la position de programme (P)

- 1 La position de programme est affichée à titre de contrôle dans chaque menu. Dans la plupart des sous-menus, toute position de programme souhaitée peut être sélectionnée à l'aide des touches «» et «».

Fréquence d'émission du programme satellite sélectionné (S)

- 1 Vous pouvez entrer directement la fréquence d'émission d'un satellite avec les touches «1 ... 0», ou modifier en pas de 1 MHz une valeur existante par les touches «» et «».

Polarisation et signal de commutation (P)

- 1 Sélectionnez la polarisation horizontale «H» ou verticale «V» du programme satellite reçu à l'aide des touches «» et «».

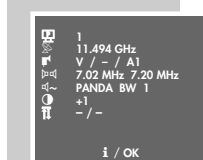
Note:

Si plusieurs antennes satellites, plusieurs LNC ou un LNC avec commutation de la plage des fréquences sont raccordés, vous pouvez sélectionner la source du signal en activant (réglage «~») ou désactivant (réglage «-») le signal de commutation 22 kHz, ou par la fonction de sélection satellite A/B.

Pour plus de détails, voir le chapitre «Réception de plusieurs satellites» aux pages 40 à 43.

Porteuses son ()

- 1 Sélectionnez le canal son gauche ou droit à l'aide des touches «» et «».
Entrez la fréquence de la porteuse son directement à l'aide des touches «1 ... 0», ou modifiez le réglage pas à pas avec les touches «» et «».



FRANÇAIS

31

REGLAGES

Réglages décodeur (D)

- 1 En fonction du décodeur, vous pouvez choisir l'un des quatre réglages suivants à l'aide des touches «» et «»:

- / - Décodeur hors service
 / - seul le signal audio est décodé
- / seul le signal vidéo est décodé
 / les signaux audio et vidéo sont décodés

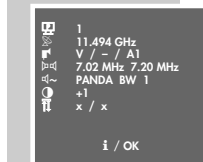
- 2 Mémorisez les réglages à l'aide de la touche «OK».
Le menu principal réapparaît à l'écran.

Sous-menu «Réglages de base» (B)

- 1 Affichez le sous-menu «Réglages de base» en appuyant successivement sur les touches «i» et «3».

Signification des symboles:

1 Réglages décodeur 1 (= normal, FBAS)
 1 25 Niveau de contraste 1 (préréglage = 25)
 11 Niveau de contraste 2 (préréglage = 11)
 - Récepteur non verrouillé
OK Mémoriser puis quitter le menu
i Quitter le menu



FRANÇAIS

33

REGLAGES



Sélection de la norme décodeur ([])

- 1 Vous pouvez sélectionner entre 4 normes décodeur à l'aide des touches « [] » :
- 1 – Normal (FBAS)
 - 2 – PAL (désaccentuation)
 - 3 – Bande de base linéaire
 - 4 – MAC (pour décodeur D2MAC)

Note:

Pour plus de détails, voir le mode d'emploi du décodeur.

Préréglage des niveaux de contraste ([] 1 et [] 2)

Les valeurs préréglées ne devraient pas être modifiées, sinon le contraste de toutes les positions de programme se modifie.

- 1 Dans des cas exceptionnels, sélectionnez la ligne « [] 1 25 » et/ou la ligne « [] 2 11 ».
- 2 Vous pouvez modifier les réglages des niveaux de contraste « [] 1 » et « [] 2 » entre « 01 » et « 45 ». Régler de façon à obtenir la meilleure qualité de l'image et du son.

34

REGLAGES

Fréquences oscillatrices LNC ([])

Le récepteur satellite est préprogrammé pour les fréquences oscillatrices LNC suivantes:

- A1 22 KHz non: 09 . 750 GHZ / ~A1 22 KHz oui: 09 . 750 GHZ
- B1 22 KHz non: 09 . 750 GHZ / ~B1 22 KHz oui: 09 . 750 GHZ
- A2 22 KHz non: 09 . 750 GHZ / ~A2 22 KHz oui: 09 . 750 GHZ
- B2 22 KHz non: 09 . 750 GHZ / ~B2 22 KHz oui: 09 . 750 GHZ

Si vous utilisez un LNC ayant une fréquence oscillatrice différente, il est possible de modifier le réglage de la fréquence oscillatrice.

- 1 Utilisez la touche « [] » ou « [] » pour sélectionner la fréquence oscillatrice à modifier.

- 2 Entrez la nouvelle fréquence à l'aide des touches « 1 ... 0 », ou modifiez le réglage pas à pas à l'aide des touches « [] [] ».

Note:

Si vous utilisez plusieurs LNC, vous devez vérifier toutes les fréquences oscillatrices et les corriger si nécessaire.

Alimentation LNC marche/arrêt ([])

Avec le préréglage d'usine, le récepteur alimente l'antenne satellite en courant électrique. Si votre récepteur est connecté avec d'autres récepteurs à une antenne collective (solution mono-câble), mettez l'alimentation LNC hors service ([]).

- 1 Utilisez les touches « [] [] » pour mettre l'alimentation LNC hors ([]) ou en ([]).
- 2 Mémorisez le réglage à l'aide de la touche « OK ». Le menu principal réapparaît à l'écran.



36

REGLAGES



Sous-menu « Réglages LNC » ([])

- 1 Affichez le sous-menu « Réglages LNC » en appuyant successivement sur les touches « [] » et « 4 ». « 3 » clignote (numéro de la configuration LNC réglée).

Signification des symboles:

- [] 3 Configuration LNC (type LNC, voir page 18)
- A1 09.750 GHZ Sélection satellite A, fréquence LO du LNC sans signal de commutation 22 kHz
 - ~ A1 09.750 GHZ Sélection satellite A, fréquence LO du LNC avec signal de commutation 22 kHz
 - B1 09.750 GHZ Sélection satellite B, fréquence LO du LNC sans signal de commutation 22 kHz
 - ~ B1 09.750 GHZ Sélection satellite B, fréquence LO du LNC avec signal de commutation 22 kHz
- [] Alimentation LNC marche () arrêt (-)
- i Quitter le menu
- OK Mémoriser puis quitter le menu

Configurations LNC ([])

Pour adapter le récepteur satellite de façon optimale aux différents systèmes d'antenne, 6 configurations LNC sont disponibles pour l'entrée SAT.

Lors de la commutation de la position de programme, différents signaux de commutation (22 kHz, Mini-DiSeqC, DiSeqC 1.0) en fonction de la configuration LNC utilisée sont émis pour la sélection du LNC et sa gamme de fréquences nécessaires pour la réception.

Les fréquences oscillatrices des LNC utilisés doivent être entrées. Le nombre possible des fréquences oscillatrices est fonction de la configuration LNC sélectionnée.

Les différentes variantes des configurations LNC sont montrées aux pages 37 à 39.

FRANÇAIS

35

CONFIGURATIONS LNC

Sur les pages suivantes vous trouvez une explication des configurations LNC possibles.

Configuration LNC 1 (un LNC simple)

Raccordement d'un LNC avec une seule fréquence oscillatrice (LNC simple).
Exemple: Réception de programmes du satellite Astra seulement.

Configuration LNC 2 (deux LNC simples ou un LNC universel)

Deux LNC simples

Le signal 22 kHz peut également être utilisé pour commuter à l'aide d'un commutateur 22 kHz entre deux LNC.

Voir également la figure à la page 40.

Attention!

Dans ce cas, il ne faut pas utiliser le signal 22 kHz pour la commutation entre la plage inférieure et la plage supérieure des fréquences d'un satellite.

Un LNC universel

Le signal 22 kHz commute entre la plage inférieure et la plage supérieure des fréquences.

- : Fréquence oscillatrice pour la plage inférieure des fréquences (anglais: lower) (signal 22 kHz non, = 0 kHz).
- ~: Fréquence oscillatrice pour la plage supérieure des fréquences (anglais: upper) (signal 22 kHz oui).

FRANÇAIS

37

CONFIGURATIONS LNC

Configuration LNC 3 (choix entre satellites par le signal ToneBurst (Mini-DiSEqC))

Deux LNC universels

A/B: Commutation entre les satellites A et B par un commutateur ToneBurst (Mini-DiSEqC).
 - : Fréquence oscillatrice pour la plage inférieure des fréquences (anglais: lower)
 ~ : Fréquence oscillatrice pour la plage supérieure des fréquences (anglais: upper).

Voir également la figure à la page 43.

Jusqu'à quatre LNC simples

Raccordement d'un commutateur ToneBurst (Mini-DiSEqC).
 Un commutateur 22 kHz est raccordé à chacun des sorties du commutateur ToneBurst (Mini-DiSEqC).
 - A, ~ A, désignent dans ce cas les possibilités de commutation
 - B, ~ B pour les quatre satellites.

Configuration LNC 4 (beaucoup possibilités de raccordement)

Pour la commande DiSEqC, des impulsions de 22 kHz sont émises dans une certaine séquence qui contiennent toutes les informations nécessaires pour la commande du LNC.
 D'abord le signal DiSEqC (DiSEqC 1.0) est émis, puis le signal ToneBurst (Mini-DiSEqC) et le signal statique de 22 kHz.
 Il en résulte beaucoup de possibilités d'utilisation.
 Vous devez entrer la fréquence oscillatrice LNC appropriée dans le sous-menu «Réglages LNC» pour chaque possibilité de réglage que vous souhaitez utiliser.

38

RECEPTION DE PLUSIEURS SATELLITES

Généralités sur la réception de plusieurs satellites

Avec votre récepteur satellite vous disposez de beaucoup possibilités de réception d'émetteurs de divers satellites. Il suit une explication de quelques exemples.

Réception de deux satellites

Pour la réception de deux satellites il faut raccorder un commutateur 22 kHz entre la prise d'antenne satellite (LNC 13/18 V) et les 2 LNC.

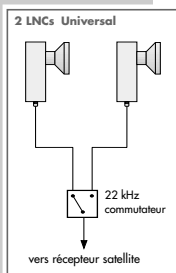
Exemple:

Réception de Astra et Eutelsat.
 Le signal 22 kHz doit être émis pour la réception Eutelsat.

- 1 Sélectionnez dans ce cas la configuration LNC 2 pour l'entrée LNC souhaitée et entrez les fréquences oscillatrices des LNC utilisées.

Note:

Si vous souhaitez raccorder plusieurs récepteurs satellite, vous devriez utiliser dans ce cas un LNC double (par ex. un GRUNDIG LNC Dual 1) et un multicommutateur (par ex. un GRUNDIG Multiswitch SVT 5/4 A).



40

CONFIGURATIONS LNC

Commutateur DiSEqC (jusqu'à 4 satellites)

Si vous utilisez un commutateur DiSEqC vous disposez de toutes les possibilités de réglage:

A1, B1, A2, B2: Commutation entre un nombre maximal de 4 satellites par un commutateur DiSEqC.
 - : Fréquence oscillatrice pour la plage inférieure des fréquences (anglais: lower)
 ~ : Fréquence oscillatrice pour la plage supérieure des fréquences (anglais: upper).

Exemple:

Réception des plages inférieure et supérieure des fréquences de deux satellites.
 La polarisation souhaitée est sélectionnée par le signal DiSEqC.

Voir également la figure à la page 41.

Configuration LNC 5 (beaucoup possibilités de raccordement)

Comme la configuration LNC 4, mais dans ce cas, le signal DiSEqC est émis deux fois.
 Ceci se peut avérer nécessaire si plusieurs commutateurs DiSEqC sont raccordés en série.

Configuration LNC 6 (beaucoup possibilités de raccordement)

Comme la configuration LNC 4, mais dans ce cas, le signal DiSEqC est émis trois fois.
 Ceci se peut avérer nécessaire si plusieurs commutateurs DiSEqC sont raccordés en série.

FRANÇAIS

39

RECEPTION DE PLUSIEURS SATELLITES

Commande LNC par DiSEqC (DiSEqC 1.0)

Lors des réglages LNC avec les configurations 4 à 6, la commande numérique LNC par le protocole DiSEqC (Digital Satellite Equipment Control) est utilisée.

Dans ce cas, le système d'antenne doit également être capable d'utiliser le signal DiSEqC.

Pour la commande DiSEqC, des impulsions de 22 kHz sont émises dans une certaine séquence qui contiennent toutes les informations nécessaires pour la commande du LNC.

D'abord le signal DiSEqC (DiSEqC 1.0) est émis, puis le signal ToneBurst (Mini-DiSEqC) et le signal statique de 22 kHz.

Il en résulte beaucoup de possibilités d'utilisation.

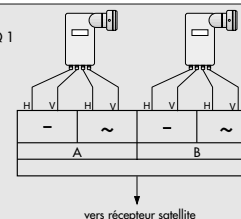
Vous devez entrer la fréquence oscillatrice LNC appropriée dans le sous-menu «Réglages LNC» pour chaque possibilité de réglage que vous souhaitez utiliser.

Exemple:

Réception de la plage supérieure et inférieure des fréquences de deux satellites avec DiSEqC 1.0.



QUATRO LNCs
 par ex. GRUNDIG LNC UNI Q 1



FRANÇAIS

41

RECEPTION DE PLUSIEURS SATELLITES

Commande LNC par DiSEqC (DiSEqC 1.0)

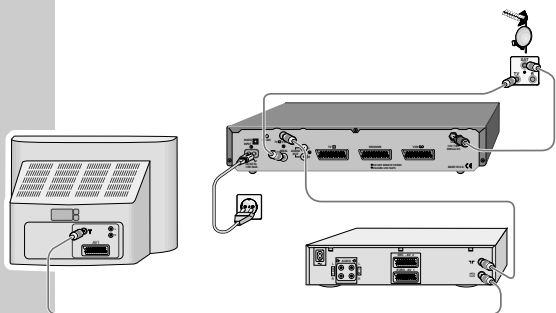
Le protocole DiSEqC permet les possibilités suivantes de commutation:

- H / V :** Polarisation horizontale ou verticale.
A1, B1, A2, B2 : Commutation entre un nombre maximal de 4 satellites par un commutateur DiSEqC.
 - : Fréquence oscillatrice pour la plage inférieure des fréquences (anglais: lower)
 ~ : Fréquence oscillatrice pour la plage supérieure des fréquences (anglais: upper).

- 1 Pour recevoir par DiSEqC les signaux de deux satellites sur un récepteur, il faut sélectionner dans le sous-menu «Réglages LNC» la configuration LNC 4 (ou, si nécessaire, 5 ou 6).
- 2 Entrez les fréquences oscillatrices pour les LNC.
- 3 Pour chaque position de programme des différents satellites il faut sélectionner le LNC dont les signaux doivent être commutés par le multicommutateur.

42

REGLAGE DES APPAREILS



Régler le récepteur satellite sur le téléviseur et un magnétoscope

Note:

Ce réglage n'est pas nécessaire si le récepteur satellite est raccordé via un câble péritélévision au téléviseur et/ou au magnétoscope.

Il faut raccorder la prise «TV/VCR» (sortie modulateur) sur la face arrière du récepteur satellite à la prise d'entrée d'antenne correspondante du téléviseur et/ou du magnétoscope via un câble d'antenne HF.

44

RECEPTION DE PLUSIEURS SATELLITES

Commande LNC par ToneBurst (Mini-DiSEqC)

Avec la configuration LNC 3 un signal ToneBurst (Mini-DiSEqC) est émis.

Ce signal contient les informations pour la sélection du satellite (A/B). Un commutateur ToneBurst (Mini-DiSEqC) peut donc être utilisé pour commuter entre les LNC associés.

Si la plage supérieure des fréquences est sélectionnée, le signal statique 22 kHz est émis en plus du signal ToneBurst (Mini-DiSEqC).

Il est ainsi possible de recevoir et régler la plage inférieure (= lower) et supérieure (~ upper) des fréquences de deux satellites si vous installez deux LNC universels.

A la place des deux LNC universels, vous pouvez également raccorder deux relais 22 kHz aux sorties du commutateur ToneBurst (Mini-DiSEqC).

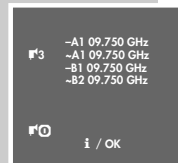
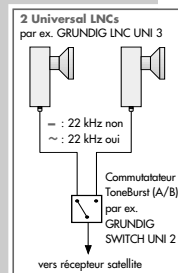
Il est ainsi possible de raccorder jusqu'à quatre LNC simples pour la réception des signaux de quatre différents satellites.

Voir également page 38, section «Configuration LNC 3».

Note:

Avec les configurations LNC 4 à 6, le signal ToneBurst (Mini-DiSEqC) est émis en plus après le signal DiSEqC 1.0.

Avec la configuration LNC 3, le plus court temps de commutation pour ToneBurst (Mini-DiSEqC) est obtenu.



FRANÇAIS

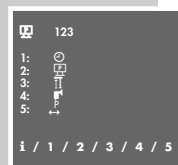
43

REGLAGE DES APPAREILS

Maintenez le mode d'emploi de votre téléviseur à votre disposition.



- 1 Commutez le récepteur satellite en veille par la touche « \cup ».
- 2 Mettez le téléviseur en service. Sélectionnez la position de programme «AV» destinée à la lecture à travers le câble d'antenne sur le téléviseur.
- 3 **Sur le téléviseur**, dans la plage UHF entre le canal 28 (= 527 MHz) et le canal 47 (= 679 MHz), cherchez un canal libre (uniquement neige sur l'écran). Sur beaucoup téléviseurs le numéro de canal ou la fréquence est affiché.
- 4 Mémorisez le numéro de canal ou la fréquence du canal libre sur le téléviseur. Pour ce faire, consultez le mode d'emploi du téléviseur.
- 5 Mettez le récepteur satellite en service puis appuyez sur la touche «1».
- 6 Tournez à l'aide d'un petit tournevis le réglage «CH.ADJ» sur la face arrière du récepteur satellite jusqu'à ce que le menu principal s'affiche sur l'écran.

**Note:**

Optimisez la qualité de l'image et du son à l'aide du réglage fin de votre téléviseur.



- 7 Réglez de la même façon une position de programme libre de votre magnétoscope sur la sortie modulateur du récepteur satellite.
- 8 Terminez le réglage par la touche « \cup ».

FRANÇAIS

45

Description des circuits

C.I. Alimentation

La commande du transformateur d'alimentation à fréquence de découpage variable est gérée par l'IC200, UC3842. Au moment de l'allumage, l'alimentation minimale de l'IC200 est assurée à la pin 7 vers R201. Après la phase de démarrage, la tension d'alimentation est fournie par l'enroulement 2/5, redressée par la diode D204 et filtrée par C202.

Le transistor de puissance à effet de champ Q201 commande le modulateur de largeur d'impulsion. Les composants R204 et C203 déterminent la fréquence. La stabilisation est assurée par l'IC200 dans lequel, via D206, une tension de réaction redressée est comparée avec une tension de référence fixe. Si la tension de réaction chute faiblement en fonction de la charge, la largeur de l'impulsion de commande du transistor Q201 augmente. Ainsi la durée de conduction de Q201 augmente et libère plus d'énergie pour la compensation de l'effet de charge. L'entrée de mesure du courant se situe à la pin 3 de l'IC200. Si la charge du secondaire s'accroît, la commande de Q201 est interrompue à la pin 6 depuis l'entrée de mesure du courant. Les diodes D208 et D209 assurent la sécurité de l'IC en cas de défaillance du transistor Q201. Les tensions secondaires sont déterminées par les tolérances étroites des diviseurs de potentiels des résistances R206 et R207.

En fonctions "Veille", le microcontrôleur met le niveau de R230/R233 à l'état "Bas". Ainsi Q223, Q222 se bloquent et coupent la tension de commande 5V du récepteur.

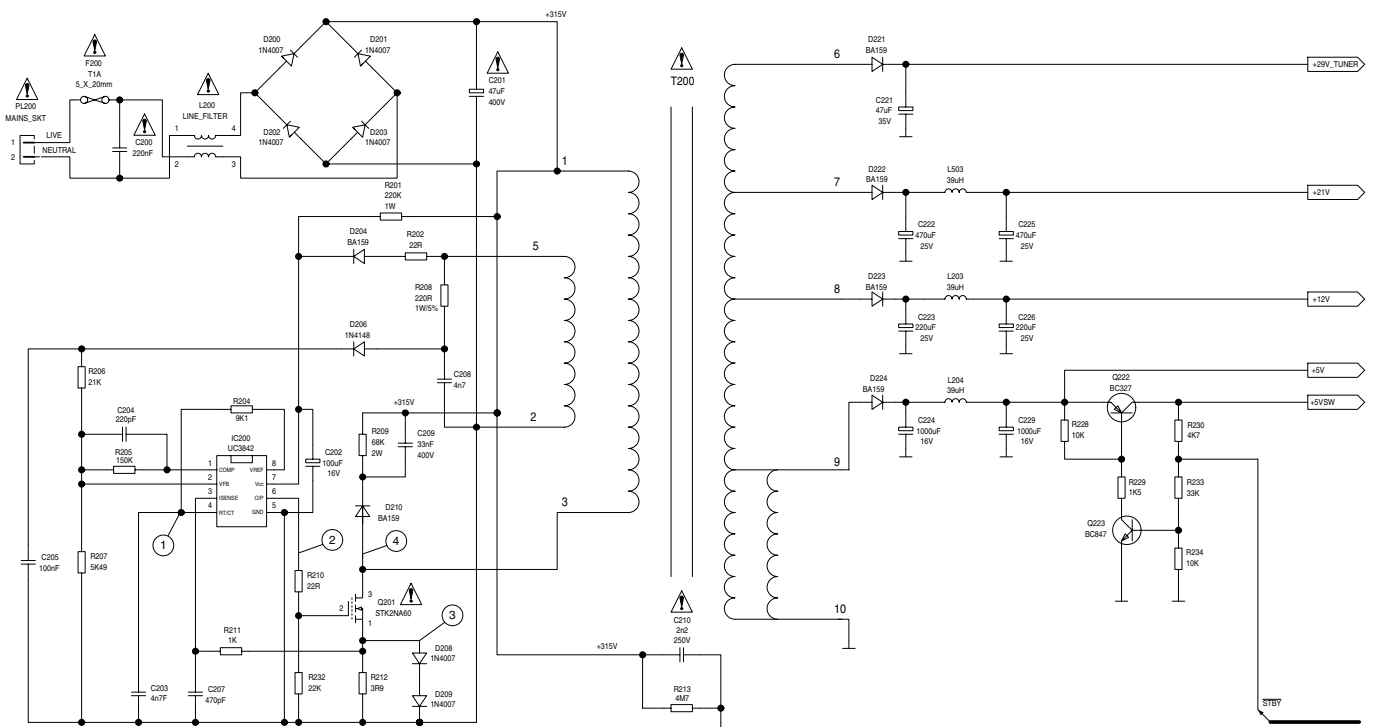
Circuit Description

Power Supply

The IC200, UC3842 controls the operation of the power supply, a flyback switch mode system. Start up is via R201 supplying minimal power to IC200-(7). Once the power supply is running then the supply voltage to the IC is rectified by D204 from the control winding 2/5 and filtered by C202.

R204 and C203 determine the frequency of the pulse width modulation driving the power FET Q201. For stabilisation a feedback voltage rectified by D206 is compared to a fixed reference voltage within the IC200. A small drop in the feedback voltage due to loading will cause the pulse width of the drive to transistor Q201 to increase. This will turn Q201 ON for a longer period and provide additional energy transfer in order to compensate for the loading effect. Pin 3 of the IC200 is a current sense input and will turn at pin 6 the drive to Q201 off in the event of excessive current drain from a heavy secondary load. D208 and D209 protect the IC against failure of the transistor Q201. The secondary voltages are determined by the potential divider of R206 and R207, both are close tolerance resistors.

In "Standby" the level on R230/R233 is sent "Low" by the microcomputer, turning off Q223, Q222 and removing the switched 5V supply to the receiver.



Tuner

Die Abstimmung erfolgt durch einen programmierbaren Digital-Synthesizer-Tuner von 950MHz ... 2150MHz mit einer ZF-Bandbreite von 27MHz. An ihm liegen die Versorgungsspannungen 29V und 5V. Ein programmierbarer PLL-IC legt die Frequenz des internen Oszillators fest, die Kanalwahl steuert der Mikrocomputer über die serielle Takt-(SCL) und Datenleitung (SDA).

Der Phasendetektor wird von einem Vergleichs Quarzoszillator beeinflusst. Das Signal vom internen Oszillator wird über einen programmierbaren Zähler rückgekoppelt. Stimmt das Rückkopplungssignal in Frequenz und Phase nicht mit dem Vergleichsoszillator überein, wird die Steuerspannung nach unten oder oben entsprechend nachgeregelt. Die Frequenz des internen Oszillators wird solange nachgeregelt, bis die gewünschte Einstellung erreicht ist. Durch entsprechende Programmierung des Zählers wird der interne Oszillator auf jede beliebige Frequenz abgestimmt. Der Vergleichs Quarz läßt keine Frequenzabweichung zu.

Das Signal wird intern demoduliert und steht am Anschluß 10 des Tuners. Am Emitter des Impedanzwandlers Q105 ist das Videosignal mit einer Amplitude von ca. 0,5...0,6V_{pp} meßbar.

Tuner

Tuning is done by a programmable digital synthesised tuner from 950MHz ... 2150MHz with an IF bandwidth of 27MHz. It is supplied with the voltages, 29V and 5V. The frequency of the local oscillator is determined by a Programmable Phase Lock Loop and channel selection is from the microcomputer via the serial clock (SCL) and serial data (SDA) lines.

The phase detector is fed by a crystal reference oscillator. Feedback from the local oscillator is via the programmable counter. If the feedback signal is not in the same frequency and phase as the reference oscillator then the control voltage is altered up or down until phase lock is achieved. In this way altering the count from the local oscillator to the phase detector will cause the local oscillator to be altered until phase lock is again achieved. So by setting the count in the counter the local oscillator can be set to any desired frequency. Tuning drift is not possible as stability is set by the reference crystal.

Demodulation is internal within the tuner, and video out is on pin 10. The video signal that is around 0.5...0.6V_{pp} can be measured at the emitter of the impedance converter Q105.

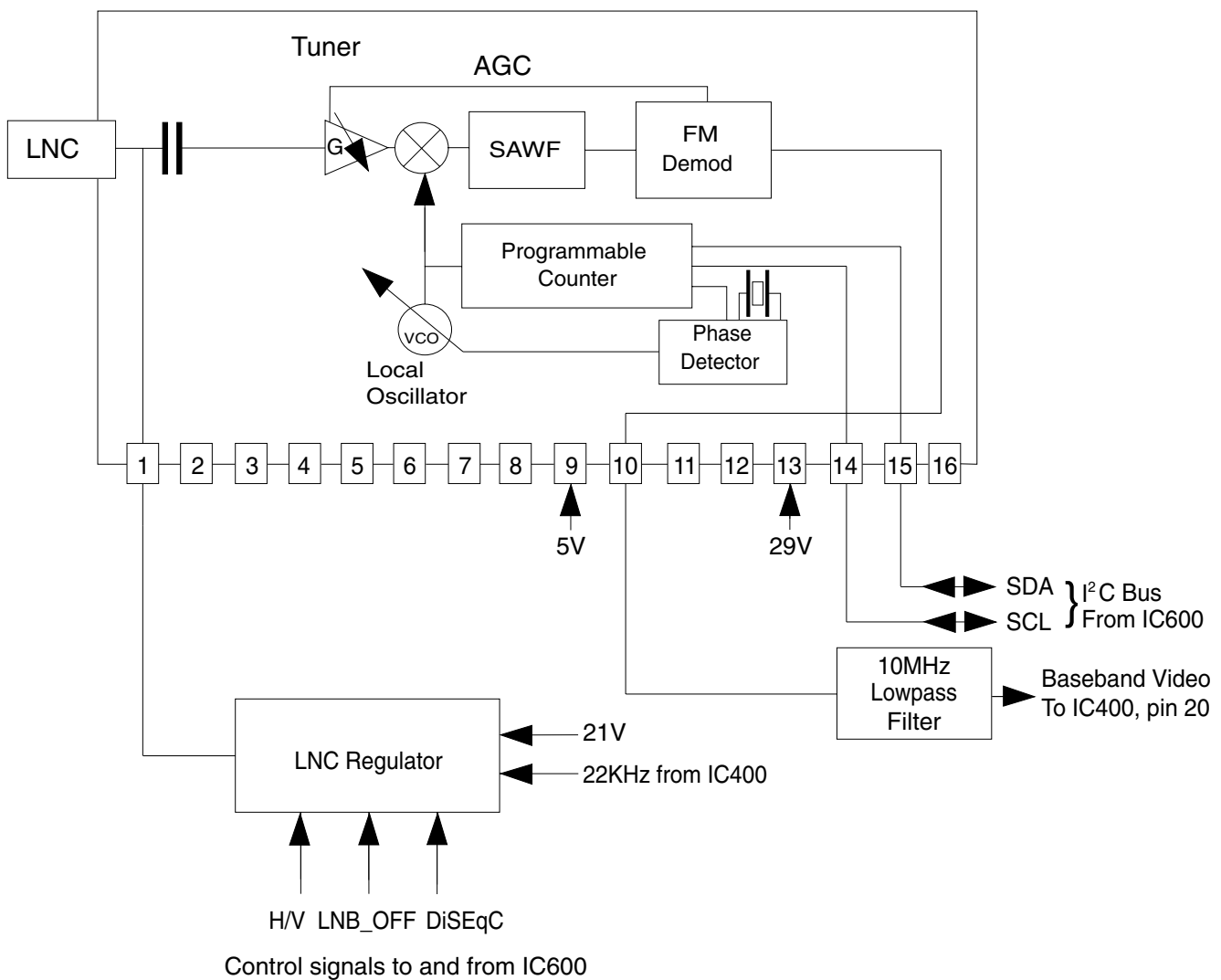
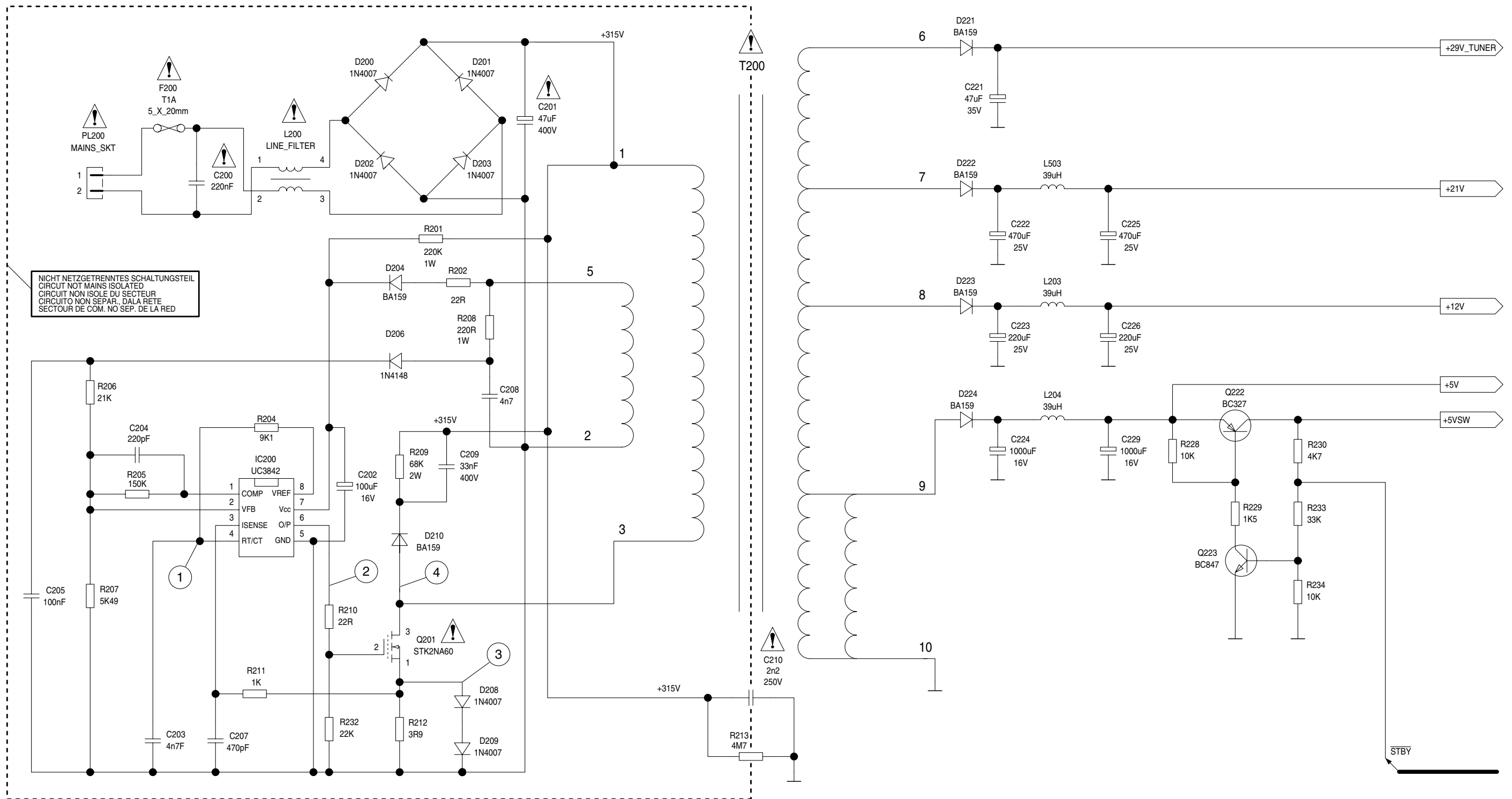


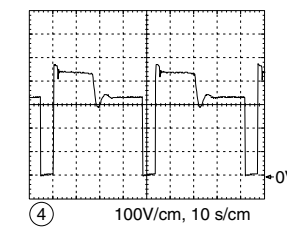
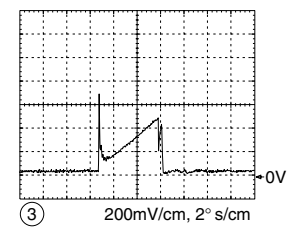
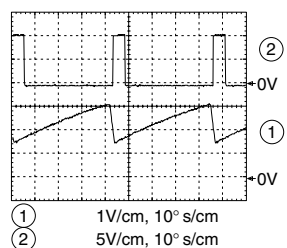
Schéma synoptique Tuner
Block Diagram Tuner

Circuits imprimés et schémas électriques / Circuit Diagrams and Layout of PCBs

Schéma du C.I. Alimentation / Circuit Diagram Power Supply



NICHT NETZGETRENNTES SCHALTUNGSTEIL
 CIRCUIT NOT MAINS ISOLATED
 CIRCUIT NON ISOLE DU SECTEUR
 CIRCUITO NON SEPAR. DALA RETE
 SECTEUR DE COM. NO SEP. DE LA RED

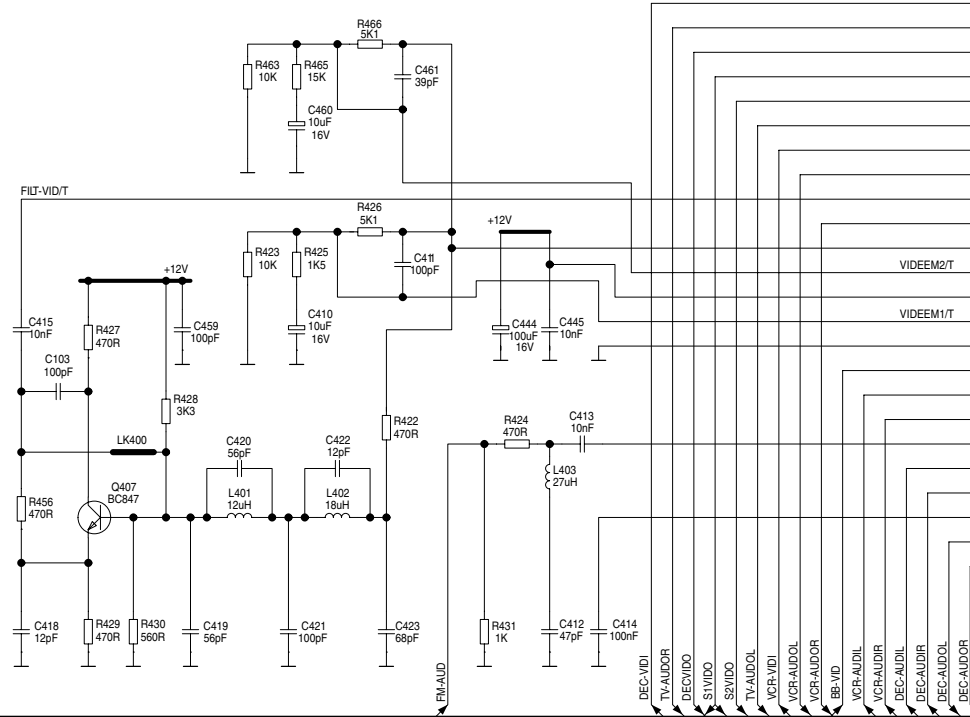
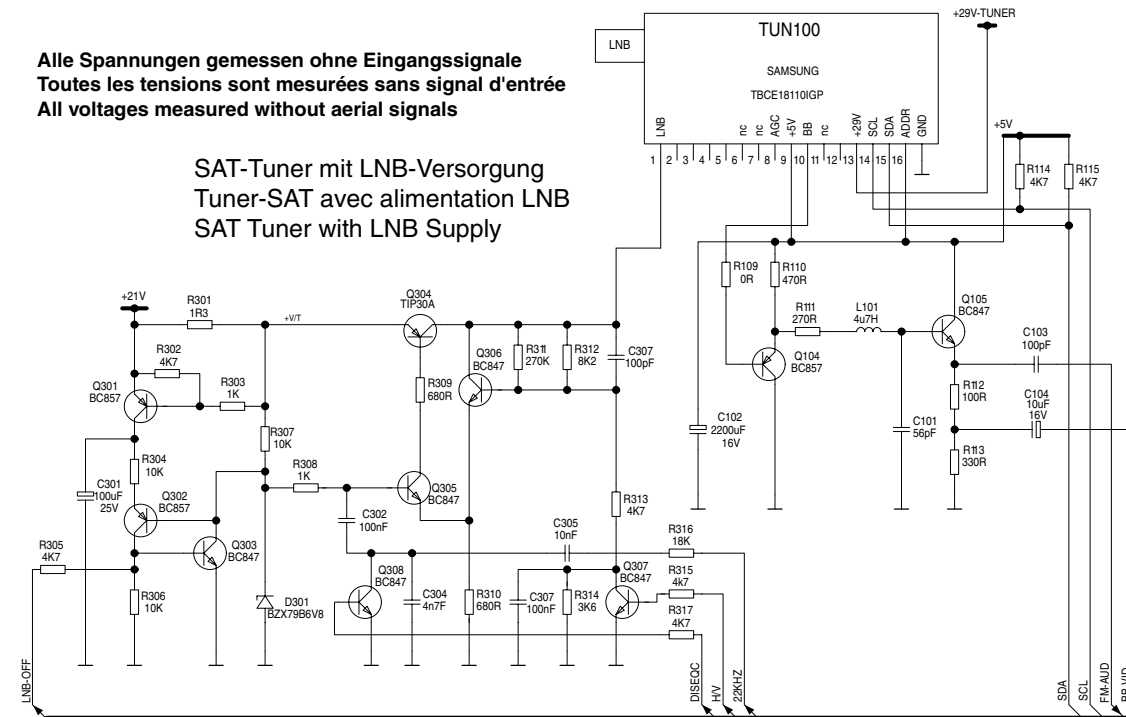


Synoptique du chassis / General Circuit Diagram

Signalverarbeitung /
Traitement du signal /
Signal Processing

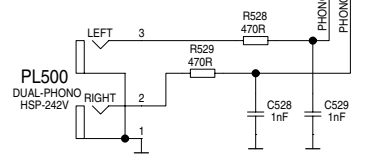
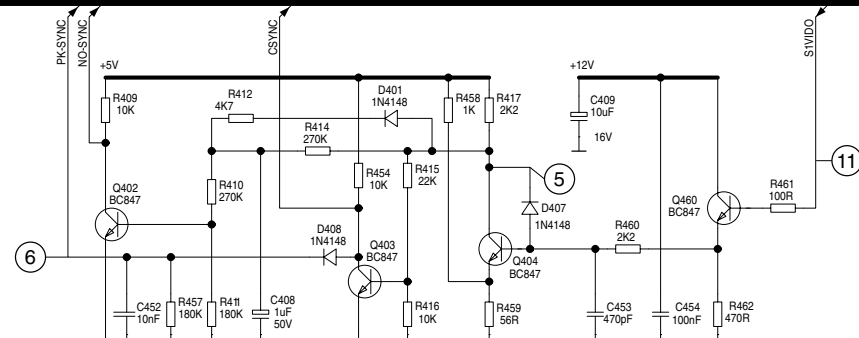
Alle Spannungen gemessen ohne Eingangssignale
Toutes les tensions sont mesurées sans signal d'entrée
All voltages measured without aerial signals

SAT-Tuner mit LNB-Versorgung
Tuner-SAT avec alimentation LNB
SAT Tuner with LNB Supply

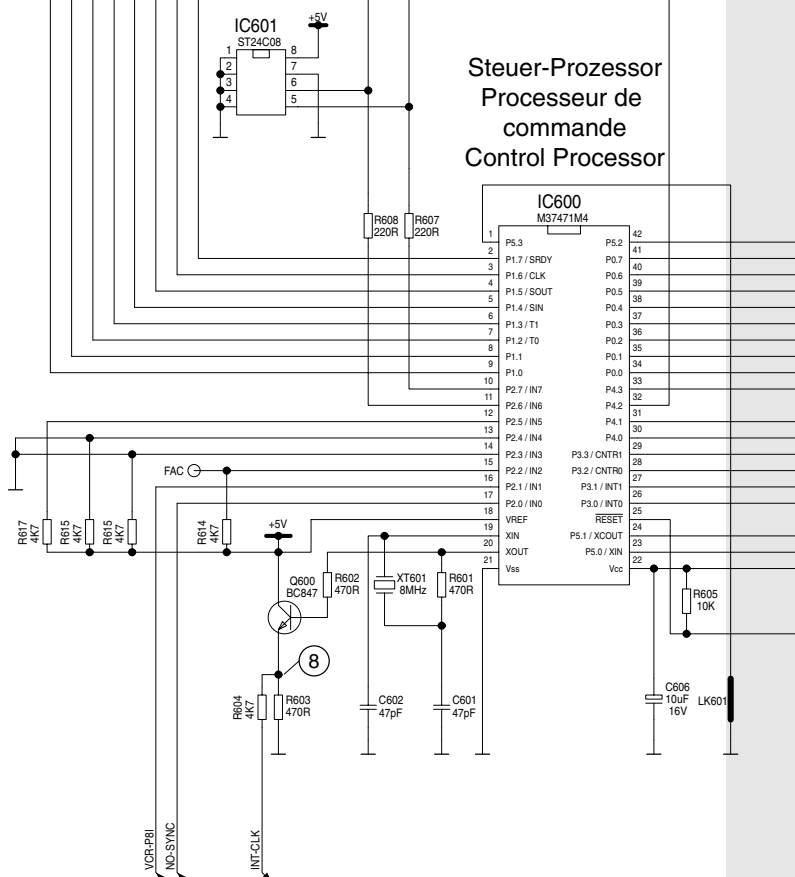


Pin	Signal	Voltage	Signal	Voltage
1	FC R	3.6V	0V	AGND R
2	PK IN R	2.4V	3.6V	FC L
3	LEVEL R	1.7V	2.3V	PK IN L
4	S1 VID RTN	1.6V	1.6V	LEVEL L
5	S3 VID RTN	2.7V	3.4V	PK OUT L
6	VOL R	4.8V	3.4V	PK OUT R
7	S3 VID OUT	1.6V	2.3V	I ref
8	S1 VID OUT	1.6V	4.8V	CPUMP R
9	S2 VID OUT	2.2V	2.2V	U75 R
10	VOL L	4.8V	2.3V	DET R
11	S2 VID RTN	2.6V	1.4V	AMPLK R
12	S2 OUT L	12V	A 12V	U75 L
13	CLAMP IN	2.7V	2.4V	V ref
14	S2 OUT R	4.9V	0V	AGND L
15	UNCL DEEM	3.7V	4.6V	AGC R
16	VIDEEM2/22KHz	2.4V	1.3V	AMPLK L
17	V 12V	12V	2.3V	U75 L
18	VIDEEM1	2.5V	2.4V	DET L
19	V GND	0V	4.8V	CPUMP L
20	B-BAND IN	2.5V	0V	GND 5V
21	S2 RTN L	4.7V	5V	Vdd 5V
22	S2 RTN R	4.7V	4.0V	XTL
23	FM IN	2.4V	2.6V	J17 L
24	S3 RTN L	4.7V	2.2V	J17 R
25	S3 RTN R	4.7V	5V	HA
26	AGC L	4.6V	5V	SDA
27	S3 OUT L	0V	5V	SCL
28	S3 OUT R	0V	2.5V	I/O/22KHz

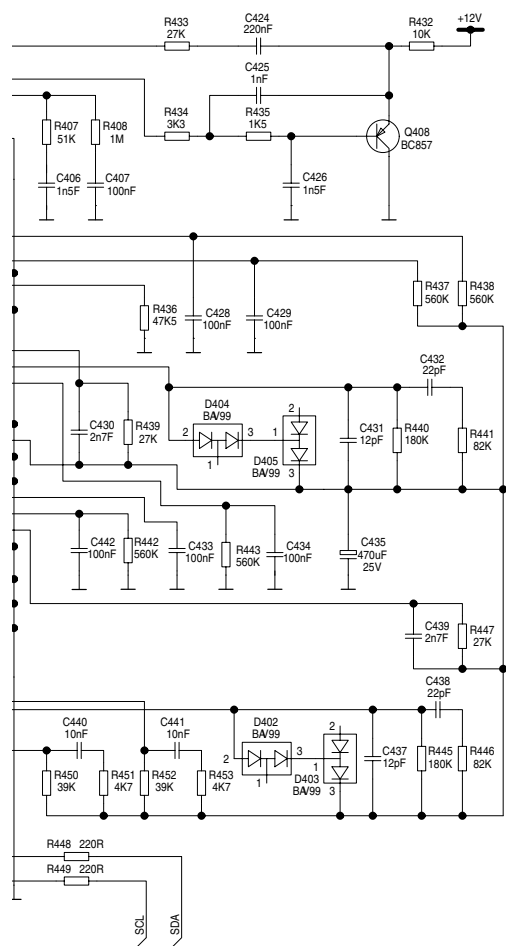
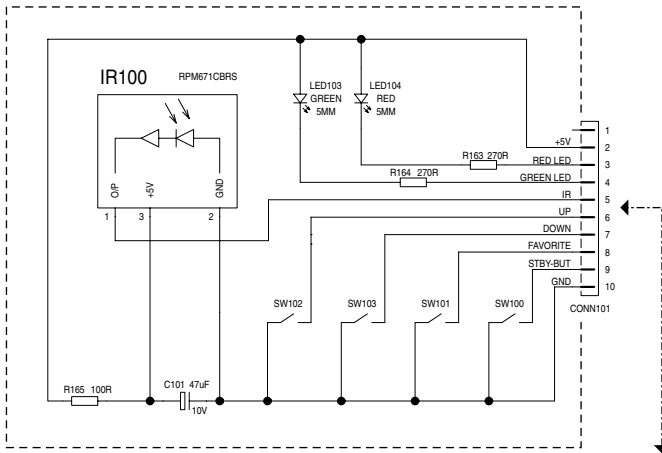
Sync-Abtrennung / Séparateur-synchro / Sync Separator



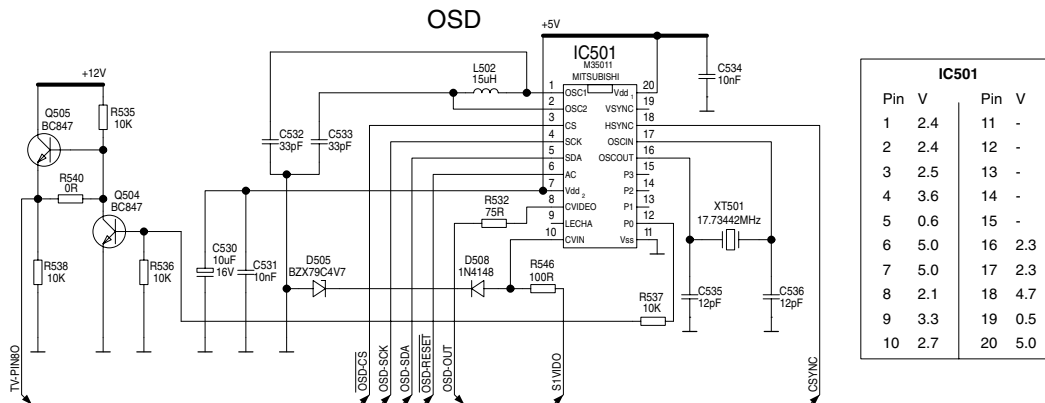
Steuer-Prozessor
Processeur de
commande
Control Processor



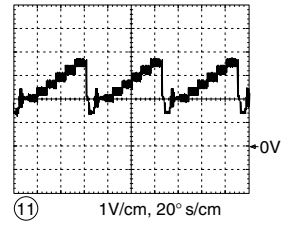
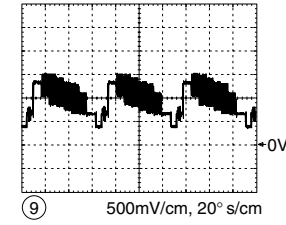
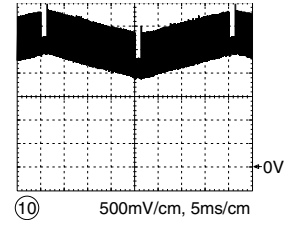
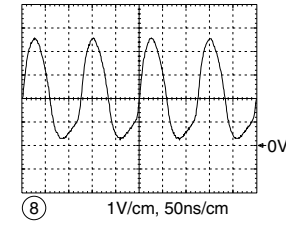
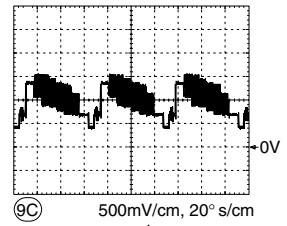
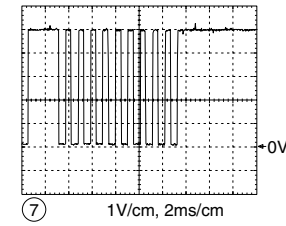
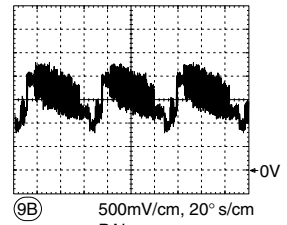
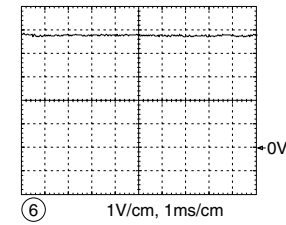
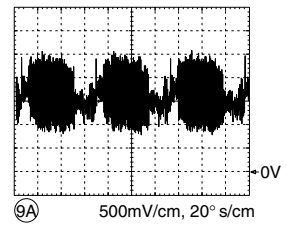
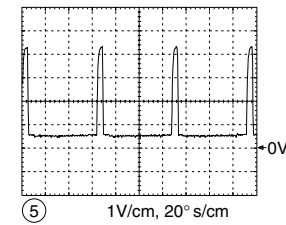
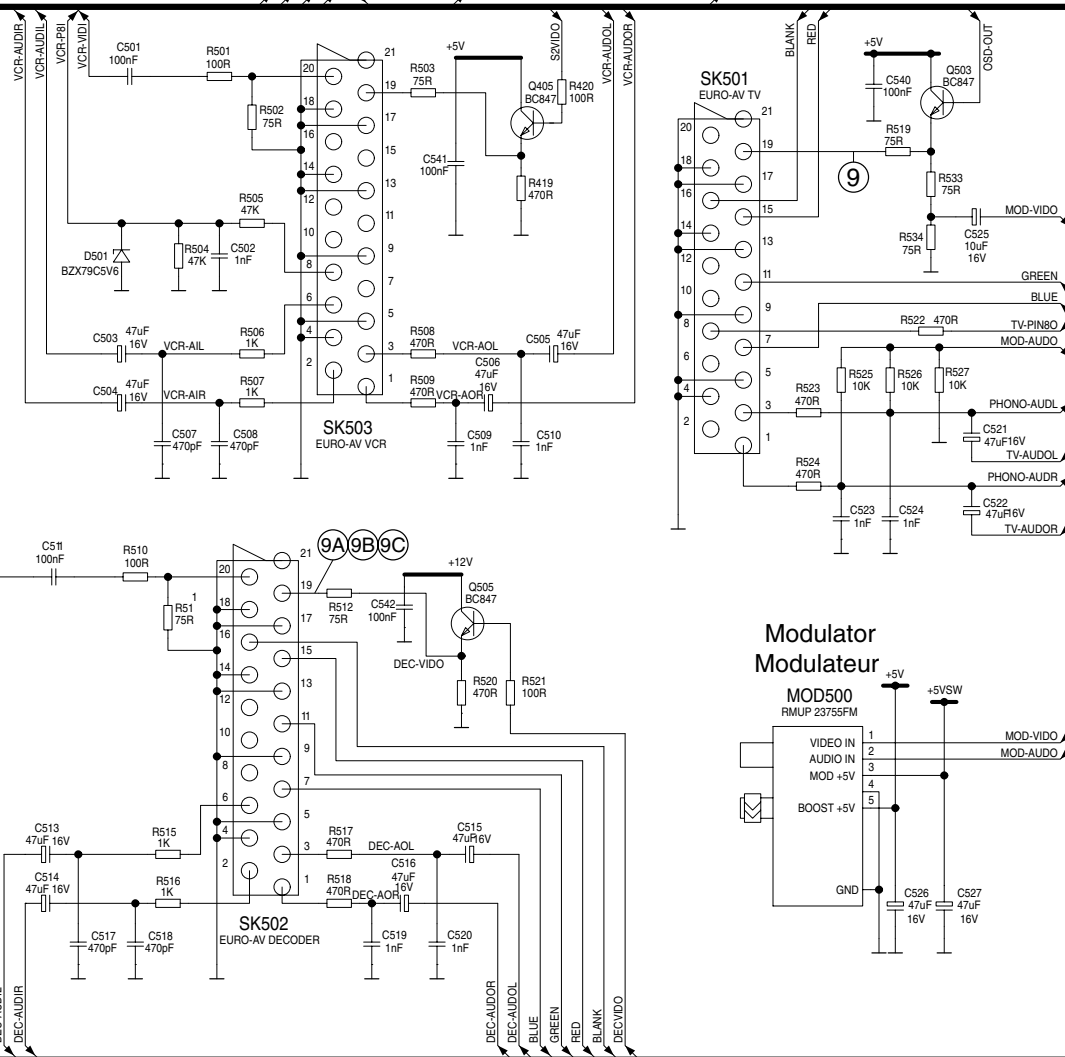
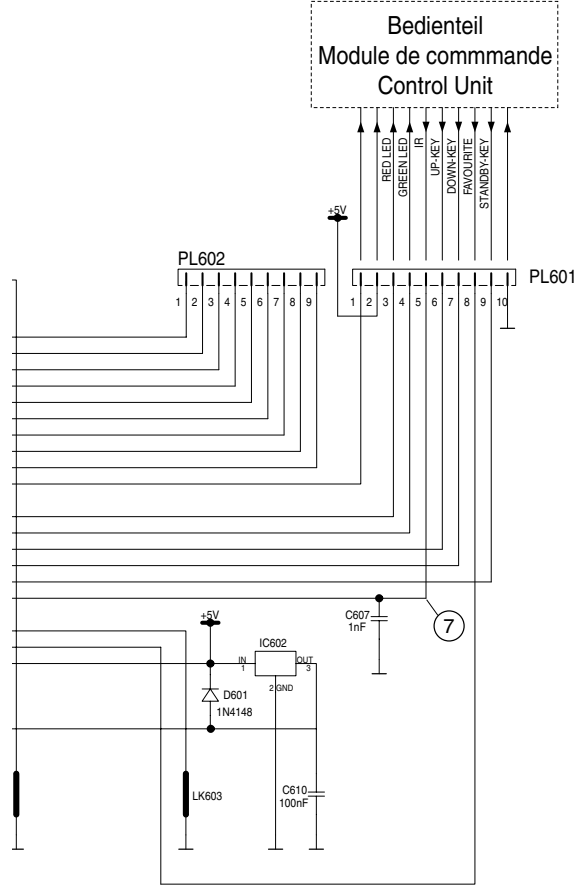
Module de commande Control Unit



OSD

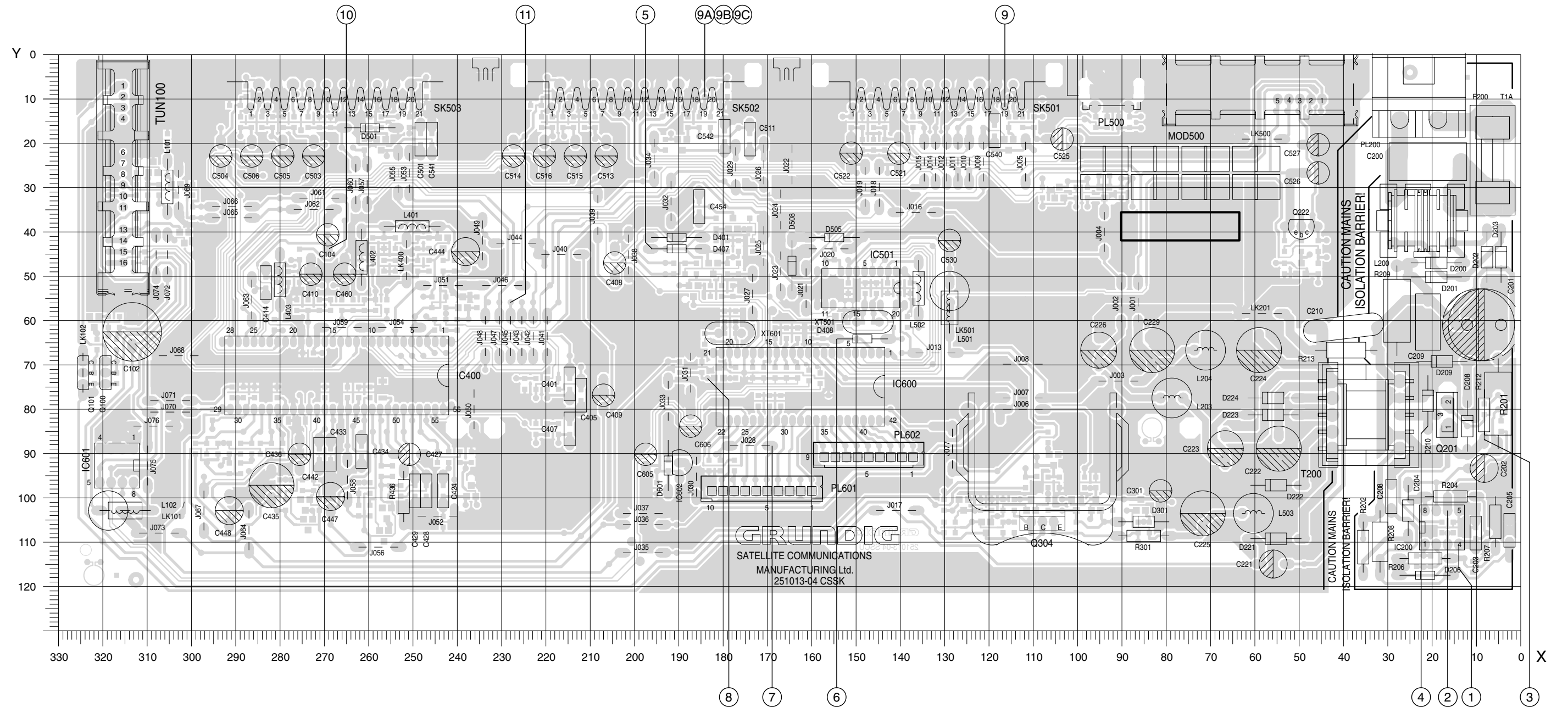


Bedienteil Module de commande Control Unit



Circuit principal / Chassis Board

Côté composants / Component Side



Les composants montés peuvent être différents: se référer exclusivement au schéma!
The circuit diagram is relevant for the actual component assembly!

Coordonnées des composants côté composants (Vue de dessus) / Coordinates of the Components on the Component Side (upper Side)

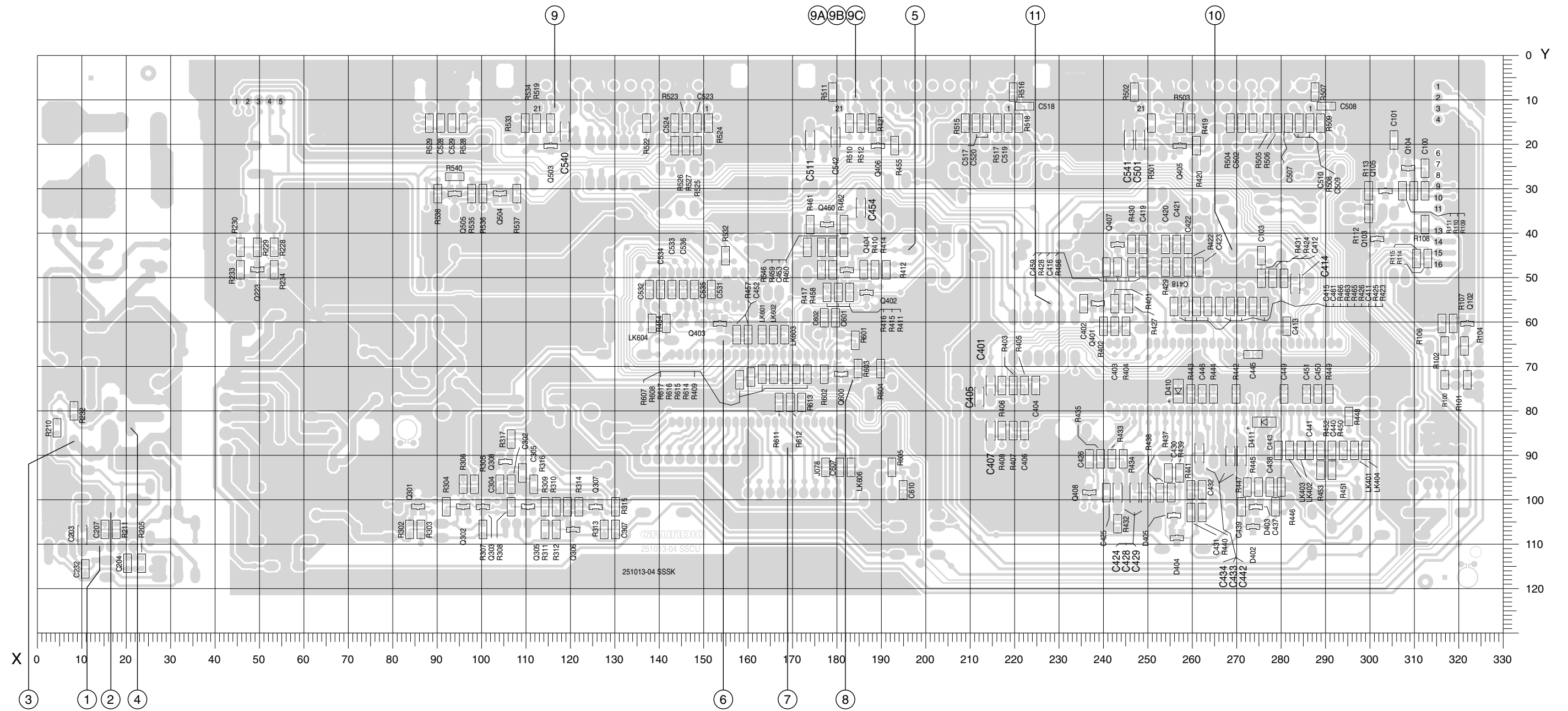
Pos. N°/ Pos. No.	Coordonnées/ Coordonnées/ Coordinates		Pos. N°/ Pos. No.	Coordonnées/ Coordonnées/ Coordinates		Pos. N°/ Pos. No.	Coordonnées/ Coordonnées/ Coordinates		Pos. N°/ Pos. No.	Coordonnées/ Coordonnées/ Coordinates	
	X	Y		X	Y		X	Y		X	Y
C102	313	63	C540	119	17	Q304	108	105			
C104	269	40	C541	246	19						
C200	21	24	C542	180	18	R201	5	79			
C201	9	61	C605	197	90	R202	36	111			
C202	8	93	C606	187	83	R204	16	100			
						R206	22	114			
C203	10	108	D200	19	47	R207	6	105			
C205	3	107	D201	19	50						
C208	29	100	D202	8	46	R208	32	110			
C209	21	60	D203	4	46	R209	28	58			
C210	40	62	D204	25	103	R212	8	81			
						R213	39	67			
C221	56	115	D206	22	117	R301	85	109			
C222	55	89	D208	12	84						
C223	67	89	D209	18	69	R436	252	100			
C224	59	67	D210	21	78						
C225	72	104	D221	55	109	SK501	132	4			
						SK502	200	4			
C226	95	67	D222	55	97	SK503	268	4			
C229	83	67	D223	56	81						
C301	81	98	D224	56	77	T200	34	81			
C401	215	74	D301	85	105						
C405	212	77	D401	191	41	TUN100	315	21			
C407	215	84	D407	191	44	XT501	147	60			
C408	204	46	D408	149	64	XT601	178	63			
C409	207	76	D501	260	17						
C410	273	49	D505	155	41						
C414	283	51	D508	164	48						
C424	243	98	D601	192	93						
C427	250	90									
C428	247	98	F200	6	24						
C429	250	98									
C433	269	90	IC200	18	107						
			IC400	267	72						
C434	262	90	IC501	149	53						
C435	282	97	IC600	163	75						
C436	276	90	IC601	317	93						
C442	271	90									
C444	238	44	IC602	189	92						
C447	269	99	L101	305	30						
C448	291	103	L102	316	103						
C454	185	34	L200	22	37						
C460	265	49	L203	79	77						
C501	248	19	L204	71	67						
C503	272	22	L401	250	39						
C504	293	22	L402	262	46						
C505	279	22	L403	280	51						
C506	286	22	L501	129	56						
C511	174	19	L502	136	53						
C513	206	22	L503	60	104						
C514	227	22									
C515	213	22	PL200	23	9						
C516	220	22	PL500	94	2						
C521	140	22	PL601	171	98						
			PL602	147	90						
C522	151	22									
C525	103	19	Q100	319	72						
C526	45	27	Q101	324	72						
C527	45	20	Q201	17	81						
C530	129	41	Q222	50	39						

Coordonnées des composants côté soudures (Vue de dessous) / Coordinates of the Components on the Solder Side (bottom Side)

Pos. N°/ Pos. No.	Coordonnées/ Coordinates		Pos. N°/ Pos. No.	Coordonnées/ Coordinates		Pos. N°/ Pos. No.	Coordonnées/ Coordinates		Pos. N°/ Pos. No.	Coordonnées/ Coordinates	
	X	Y		X	Y		X	Y		X	Y
C100	312	25	C535	148	53	R303	86	107	R451	291	93
C101	305	19	C536	145	53				R452	289	89
C103	276	45				R304	92	102	R453	289	93
C204	20	114	C601	180	59	R305	98	97	R454	142	60
C207	15	107	C602	177	59	R306	96	97			
			C607	181	93	R307	100	107	R455	193	20
C232	11	116	C610	195	98	R308	107	102	R456	249	48
C302	107	97							R457	157	63
C304	104	97	D402	274	106	R309	114	102	R458	179	48
C305	109	94	D403	274	102	R310	117	102	R459	177	43
C307	130	107	D404	257	109	R311	114	107			
			D405	256	104	R312	117	107	R460	182	43
C308	119	102	D410	257	76	R313	128	107	R461	174	38
C402	236	56							R462	182	38
C403	243	61	D411	276	83	R314	122	102	R463	264	57
C404	225	74				R315	130	102	R465	266	57
C406	222	84	Q102	322	60	R316	112	97			
			Q103	302	41	R317	107	86	R466	261	57
C411	271	57	Q104	309	25	R401	243	56	R501	251	15
C412	281	50	Q105	304	30				R502	247	8
C413	281	61	Q223	50	48	R402	240	61	R503	257	15
C415	256	57				R403	220	74	R504	269	15
C416	246	48	Q301	86	102	R404	245	61			
			Q302	96	102	R405	222	74	R505	274	15
C418	257	48	Q303	100	102	R406	217	74	R506	277	15
C419	249	43	Q305	110	102				R507	288	8
C420	254	43	Q306	121	107	R407	220	84	R508	284	15
C421	257	43				R408	217	84	R509	289	15
C422	259	43	Q307	126	102	R409	173	72			
			Q308	105	91	R410	186	48	R510	183	15
C423	262	48	Q401	239	56	R411	183	53	R511	179	8
C425	241	98	Q402	187	53				R512	185	15
C426	237	91	Q403	154	60	R412	191	48	R515	209	15
C430	255	94				R414	189	48	R516	220	8
C431	260	103	Q404	182	48	R415	180	53			
			Q405	257	20	R416	178	53	R517	216	15
C432	262	98	Q406	189	20	R417	177	48	R518	221	15
C437	279	102	Q407	243	43				R519	116	15
C438	277	97	Q408	237	98	R419	260	15	R522	137	15
C439	271	102				R420	261	20	R523	146	15
C440	291	89	Q460	178	38	R421	188	15			
			Q503	116	20	R422	259	48	R524	151	15
C441	286	89	Q504	104	31	R423	276	57	R525	149	20
C443	279	89	Q505	94	31				R526	144	20
C445	274	67	Q600	181	72	R424	278	50	R527	146	20
C446	262	76				R425	274	57	R528	96	15
C449	281	76	R100	317	73	R426	269	57			
			R101	322	73	R427	246	56	R529	88	15
C450	288	76	R102	317	65	R428	243	48	R532	155	45
C451	286	76	R104	321	65				R533	110	15
C452	160	63	R106	316	60	R429	254	48	R534	112	15
C453	179	43				R430	246	43	R535	98	31
C459	241	48	R107	319	60	R431	276	50			
			R108	312	38	R432	243	105	R536	100	31
C461	258	57	R109	312	30	R433	242	91	R537	108	31
C502	271	15	R110	310	30				R538	90	31
C507	279	15	R111	307	30	R434	244	91	R540	94	27
C508	290	11				R435	239	91	R546	173	43
C509	287	15	R112	300	36	R437	255	98			
			R113	300	30	R438	253	98	R601	184	64
C510	282	15	R114	313	46	R439	257	94	R602	177	72
C517	211	15	R115	311	46				R603	185	70
C518	222	11	R205	23	114	R440	262	103	R604	190	70
C519	219	15				R441	260	98	R605	192	93
C520	214	15	R210	4	84	R442	270	76			
			R211	18	107	R443	260	76	R607	158	73
C523	149	15	R228	53	43	R444	265	76	R608	161	72
C524	144	15	R229	50	43				R611	167	78
C528	91	15	R230	46	43	R445	275	97	R612	170	78
C529	93	15				R446	280	97	R613	172	78
C531	152	53	R232	8	80	R447	272	97			
			R233	46	48	R448	295	81	R614	171	72
C532	138	53	R234	53	48	R449	291	76	R615	168	72
C533	143	53	R302	84	107				R616	166	72
C534	140	53				R450	294	89	R617	163	72

Circuit principal / Chassis Board

Côte soudures / Solder Side



Les composants montés peuvent être différents: se référer exclusivement au schéma!
The circuit diagram is relevant for the actual component assembly!

Ersatzteilliste
Pièces détachées

5 / 2000

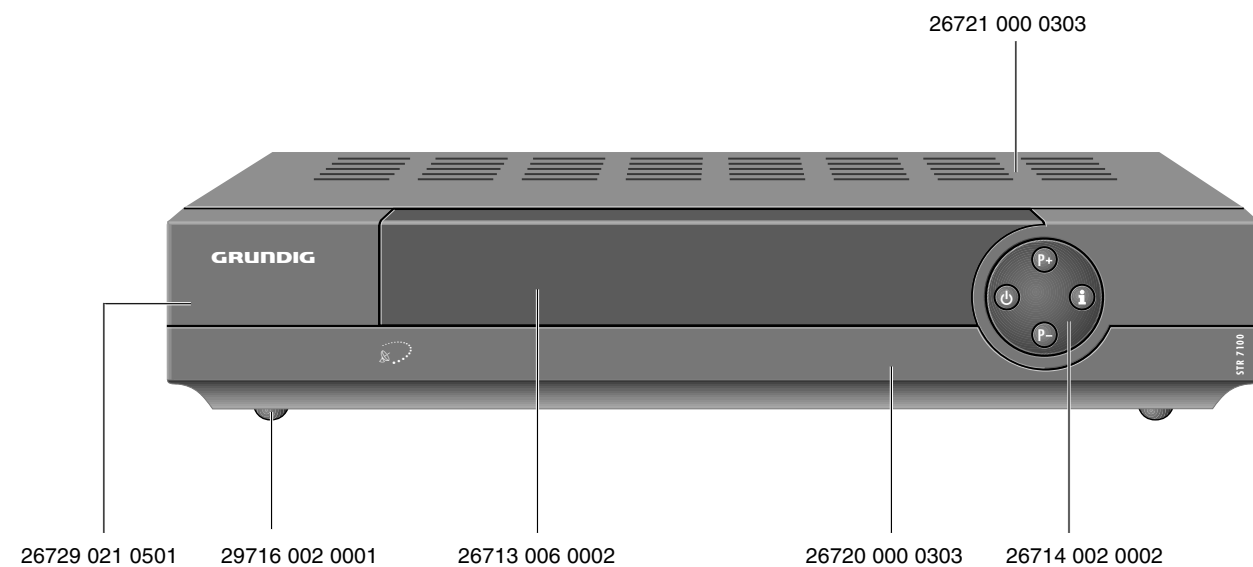
GRUNDIG

SAT

STR 7100 FR

MATERIAL-NR. / N° REFERENCE.: 92670 311 5100
BESTELL-NR. / NO. COMMANDE.: G.AF 10-51 FB

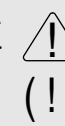
POS. NR. N° POS.	ABB. FIG.	MATERIAL-NR. REFERENCE	ANZ. NB	BEZEICHNUNG (D)	DESIGNATION (F)
		92670 311 5100		STR 7100FR KEIN E-TEIL	STR 7100FR VOIR LISTE SEPARÉE
0100.000		81406 016 2500		TUNER TBVE18110IN1	TUNER TBVE18110IN1
0150.000		81406 017 2500		MODULATOR RMUP23755FM	MODULATEUR RMUP23755FM
0200.000		26721 000 0303		GEHAEUSE OBERTEIL	PARTIE AVANT
0210.000		26720 000 0303		GEHAEUSE UNTERTEIL	BASE DE BOITIER
0215.000		26729 021 0501		BLLENDE	FACADE
0216.000		81340 201 8600	4	SCHALTER SW100/101/102/103	COMMUTATEUR SW100/101/102/103
0217.000		26714 002 0002		TASTENSATZ	JEU DE TOUCHES
0218.000		26717 004 0003		KNOPF SURROUND	BOUTON PRESSION SURROUND
0219.000		26716 002 0001	4	FUSS	PIED
0230.000		26713 006 0002		FENSTER DISPLAY	FENETRE DISPLAY
0241.000		81261 252 8800		CINCH-BUCHSE 2-FACH	EMBASE CINCH
0247.000		82901 750 4100	3	EURO-AV BUCHSENLEISTE 21POL SW	EMBASE PERI 21PIN NOIR
1000.000	△	82900 052 4700	2	SICHERUNGSHALTER F200	SUPPORT DE FUSIBLE F200
2100.000	△	82909 912 2000		NETZKABEL KPL	CABLE SECTEUR
2200.000	△	81320 101 2100		GERAETESTECKDOSE	EMBASE ALIM.
2400.000		29642 062 1200		TP715SAT FERNBEDIENUNG	EMMETTEUR TP715SAT
2410.000		26728 008 0001		DECKEL BATTERIEFACH	TRAPPE PILES
		26710 941 2501		BEDIENUNGSANLEITUNG	MODE D'EMPLOI
		72010 027 5000		SERVICE MANUAL	INSTRUCTION DE SERVICE



ÄNDERUNGEN VORBEHALTEN / SOUS RESERVE DE MODIFICATIONS

POS. NR. N° POS.	MATERIAL-NR. REFERENCE	BEZEICHNUNG DESIGNATION	POS. NR. N° POS.	MATERIAL-NR. REFERENCE	BEZEICHNUNG DESIGNATION
C 00102	84529 961 0700	ELKO 2200UF 20% 16V	Q 00301	83010 078 5700	SMD TRANS BC857
C 00200	85117 931 7900	FOKO 0,1UF 20% 250VV	Q 00302	83010 078 5700	SMD TRANS BC857
C 00201	84432 932 0800	ELKO 47UF 20% 400V	Q 00303	83010 078 4700	SMD TRANS BC847
C 00210	86602 000 3300	KERKO SI 2200PF 20% 250V	Q 00304	83029 990 3000	TRANS TIP30A
C 00224	84151 605 0400	ELKO 1000UF 16V 20%	Q 00305	83010 078 4700	SMD TRANS BC847
C 00229	84151 605 0400	ELKO 1000UF 16V 20%	Q 00306	83010 078 4700	SMD TRANS BC847
D 00200	83092 151 2700	DIODE 1 N 4007 -GA	Q 00307	83010 078 4700	SMD TRANS BC847
D 00201	83092 151 2700	DIODE 1 N 4007 -GA	Q 00308	83010 078 4700	SMD TRANS BC847
D 00202	83092 151 2700	DIODE 1 N 4007 -GA	Q 00401	83010 078 5700	SMD TRANS BC857
D 00203	83092 151 2700	DIODE 1 N 4007 -GA	Q 00402	83010 078 4700	SMD TRANS BC847
D 00204	83092 011 5900	DIODE BA159	Q 00403	83010 078 4700	SMD TRANS BC847
D 00206	83092 150 4500	DIODE 1N4148	Q 00404	83010 078 4700	SMD TRANS BC847
D 00208	83092 151 2700	DIODE 1 N 4007 -GA	Q 00405	83010 078 4700	SMD TRANS BC847
D 00209	83092 151 2700	DIODE 1 N 4007 -GA	Q 00406	83010 078 4700	SMD TRANS BC847
D 00210	83092 011 5900	DIODE BA159	Q 00408	83010 078 5700	SMD TRANS BC857
D 00221	83092 011 5900	DIODE BA159	Q 00460	83010 078 4700	SMD TRANS BC847
D 00222	83092 011 5900	DIODE BA159	Q 00503	83010 078 4700	SMD TRANS BC847
D 00223	83092 011 5900	DIODE BA159	Q 00504	83010 078 4700	SMD TRANS BC847
D 00224	83092 011 5900	DIODE BA159	Q 00505	83010 078 4700	SMD TRANS BC847
D 00301	83097 010 9400	Z-DIODE BZX79B6V8	Q 00600	83010 078 4700	SMD TRANS BC847
D 00401	83092 150 4500	DIODE 1N4148	R 00204	87651 980 9600	MSW 0207 9,1 KOHM 1%
D 00402	83093 130 9900	SMD DIODE BAV99	R 00206	87651 986 1500	MSW 0207 21 KOHM 1%
D 00403	83093 130 9900	SMD DIODE BAV99	R 00207	87651 985 5900	MSW 0207 5,49 KOHM 1%
D 00404	83093 130 9900	SMD DIODE BAV99	R 00213	87103 371 6100	MGW 0309 4,7 MOHM 5% 0,5W
D 00405	83093 130 9900	SMD DIODE BAV99	R 00301	87650 982 0400	MSW 0207 1,3 OHM 2%
D 00407	83092 150 4500	DIODE 1N4148	R 00436	87651 986 4900	MSW 0207 47,5 KOHM 1%
D 00408	83092 150 4500	DIODE 1N4148	T 00200	26727 001 0001	TRANSFORMATOR SMTCE205C2 TRANSFORMATEUR
D 00410	83303 941 1800	MELF Z-DIODE	XT 00501	83823 351 7600	QUARZ #335-3 17,73442MHZ
D 00411	83303 941 1800	MELF Z-DIODE	XT 00601	83823 150 1000	QUARZ 315-1 8MHZ
D 00501	83097 010 9200	Z-DIODE BZX79C5V6 5%			
D 00505	83097 010 8500	Z-DIODE BZX 79C4V7			
D 00508	83092 150 4500	DIODE 1N4148			
F 00200	83156 170 0400	SI 5X20 T1A L 250V			
IC 00200	83052 678 4200	IC UC3842N			
IC 00400	83051 250 5600	IC STV0056A			
IC 00501	83051 303 1200	IC M35011-068SP			
IC 00600	26731 009 0101	IC M37471M8-809SP			
IC 00601	83051 240 1600	IC M24C16B1			
IC 00602	83055 167 4200	IC KA7542ZTA			
IR 00100	83099 096 7100	IR-DIODE			
L 00101	81405 228 3100	DR 0207 4,7UH 5%			
L 00200	81406 011 3800	ENTSTOER-FILTER BOBINE ANTIPARASITE			
L 00203	81405 249 8400	SIEB-DR 39UH 10%			
L 00204	81405 249 8400	SIEB-DR 39UH 10% BOBINE DE FILTRAGE			
L 00401	81405 228 3200	DR 0207 12UH 5%			
L 00402	81405 228 3400	DR 0207 18UH 5%			
L 00403	81405 104 5100	DR 0207 27UH 5%			
L 00502	81405 228 3300	DR 0207 15UH 5%			
L 00503	81405 249 8400	SIEB-DR 39UH 10% BOBINE DE FILTRAGE			
LED00103	83099 760 0200	LE-DIODE GRUEN			
LED00104	83099 760 0500	LE-DIODE ROT			
Q 00100	83022 005 7700	TRANS BC 547			
Q 00104	83010 078 5700	SMD TRANS BC857			
Q 00105	83010 078 4700	SMD TRANS BC847			
Q 00201	83029 902 6000	TRANS STK2NA60			
Q 00222	83022 001 4300	TRANS.BC 327			
Q 00223	83010 078 4700	SMD TRANS BC847			

Es gelten die Vorschriften und Sicherheitshinweise gemäß dem Service Manual "Sicherheit", Mat.-Nummer 72010 800 0000, sowie zusätzlich die eventuell abweichenden, landesspezifischen Vorschriften!

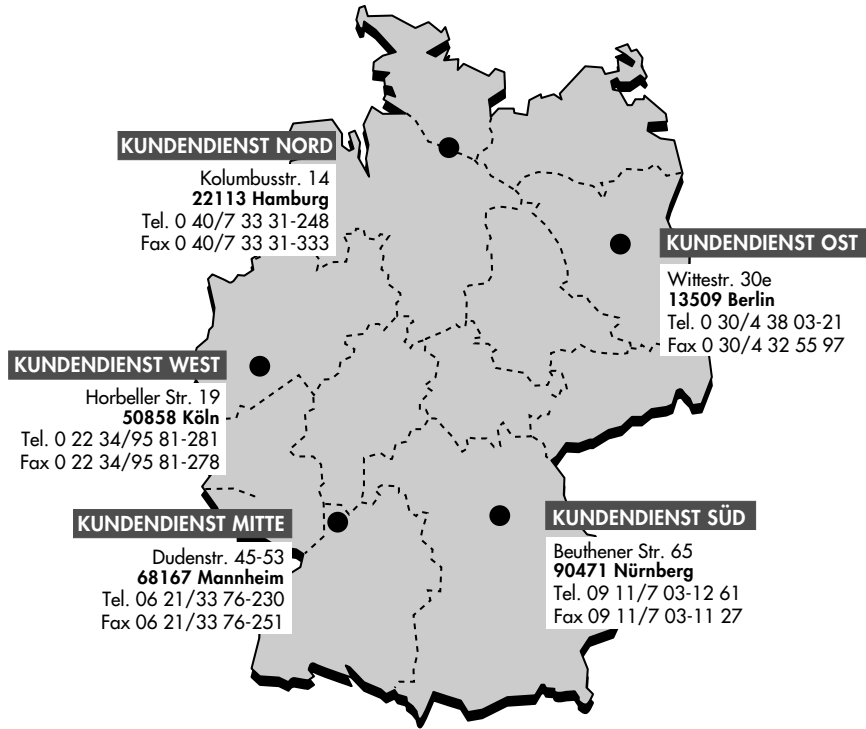


Il y a lieu d'observer les recommandations et les prescriptions de sécurité de l'Instruction de Service "Sécurité" Réf. N° 72010 800 0000 ainsi que les prescriptions spécifiques à chaque pays!

ÄNDERUNGEN VORBEHALTEN / SOUS RESERVE DE MODIFICATIONS

GRUNDIG

Kundendienst Deutschland



GRUNDIG

Kundendienst Europa

